



# CQE12R CQE15R

## Электрический ричтрак 1.2/1.5т

Лучший выбор для штабелирования для узких проходов, нестандартных поддонов и высоких полок; Управление электромагнитным клапаном обеспечивает точность и надежность работы; Контроль EPS делает рулевое управление более эффективным и комфортным.

**AXELOT-TECH**

<https://axelot-tech.ru>  
+7 495 109 8 901



# Электрический штабелер 1.2/1.5т CQE12R/CQE15R

Общие характеристики					
1.1	Производитель			EP	EP
1.2	Модель			CQE12R	CQE15R
1.3	Тип двигателя			батарея	батарея
1.4	Положение оператора			стоя	стоя
1.5	Номинальная грузоподъемность	Q	T	1.2	1.5
1.6	Расстояние от центра тяжести	c	мм	500	500
1.9	Колесная база	y	мм	1310	1412
Вес					
2.1	Сервисный вес (включая аккумулятор)		кг	1745 <sup>①</sup>	1955 <sup>①</sup>
2.2	Нагрузка на ось вилы выдвинуты без груза прив./груз. стор.		кг	1052/782	1132/901
2.3	Нагрузка на ось вилы втянуты без груза прив./груз. сторона		кг	1286/539	1425/610
2.4	Нагрузка на ось вилы выдвинуты с грузом прив./груз. стор.		кг	454/2510	391/3093
2.5	Нагрузка на ось вилы втянуты с грузом прив./груз. сторона		кг	1110/1875	1244/2237
Шины, шасси					
3.1	Тип шины, ведущие/грузовые колеса			полиуретан/полиуретан	полиуретан/полиуретан
3.2	Размер шины, ведущие колеса (диаметр×ширина)		мм	Φ230× 75	Φ230× 75
3.3	Размер шины, грузовые колеса (диаметр×ширина)		мм	Φ210× 85	Φ254× 102
3.4	Размер шины, роликовые колеса (диаметр×ширина)			Φ130× 55	Φ130× 55
3.5	Кол-во колес ведущих, роликов/грузовых (x=ведущ. колеса)		мм	1, 2, 2	1, 2, 2
3.6	Ширина колеи, ведущие колеса	b10	мм	0	0
3.7	Ширина колеи, грузовые колеса	b11	мм	900	914
Габаритные размеры					
4.1	Угол наклона мачты/вил вперед/назад	α/ β	°	2/4	2/4
4.2	Высота мачты в опущенном состоянии	h1	мм	2065 <sup>②</sup>	2065 <sup>②</sup>
4.3	Свободный подъем (спинка нагружена)	h2	мм	0 <sup>②</sup>	0 <sup>②</sup>
4.4	Высота подъема	h3	мм	3000 <sup>②</sup>	3000 <sup>②</sup>
4.5	Высота мачты при максимальном подъеме	h4	мм	4000 <sup>②</sup>	4000 <sup>②</sup>
4.8	Высота в положении оператора сидя/стоя	h7	мм	150	150
4.10	Высота колесных рычагов	h8(mm)	мм	235	275
4.19	Длина общая (минимум)	l1	мм	2312 <sup>③</sup>	2332 <sup>③</sup>
4.20	Длина до спинки вил	l2	мм	1242 <sup>③</sup>	1262 <sup>③</sup>
4.21	Ширина общая	b1/ b2	мм	850/988	850/1018
4.22	Габаритные размеры вил	s/ e/ l	мм	40/100/1070	40/100/1070
4.23	Каретка вил класс/тип A, B		мм	A	A
4.24	Ширина каретки вил	b3	мм	956	956
4.25	Ширина вил снаружи	b5	мм	200-650 <sup>⑤</sup>	200-650 <sup>⑤</sup>
4.26	Расстояние между колесными рычагами/поверхн. погрузки	b4	мм	698	698
4.28	Ход выдвижения мачты	l4	мм	500 <sup>③</sup>	610 <sup>③</sup>
4.31	Клиренс под мачтой с грузом	m1	мм	75	75
4.32	Минимальный клиренс под днищем	m2	мм	70	70
4.34.1	Ширина прохода для паллет 1000 × 1200 поперек	Ast	мм	2684 <sup>③</sup>	2726 <sup>③</sup>
4.34.2	Ширина прохода для паллет 800 × 1200 вдоль	Ast	мм	2739 <sup>③</sup>	2766 <sup>③</sup>
4.35	Радиус разворота	Wa	мм	1597	1697
4.37	Длина поперек колесных рычагов (экслюзивные вилы)	l7	мм	1700	1822
Эксплуатационные характеристики					
5.1	Максимальная скорость передвижения с/без груза		км/ ч	5.5/6.0	5.5/6.0
5.2	Скорость подъема с/без груза		м/ с	0.11/0.18	0.12/0.165
5.3	Скорость опускания с/без груза		м/ с	0.22/0.21	0.18/0.145
5.4	Скорость выдвижения с/без груза		м/ с	0.08/0.10	0.07/0.08
5.8	Максимальный преодолеваемый уклон с/без груза		%	6/10	6/10
5.10	Тип стояночного тормоза			электромагнитный	электромагнитный
Электродвигатель характеристики					
6.1	Мощность приводного двигателя S2 60 мин		кВт	1.6	1.6
6.2	Мощность подъемного двигателя S3 15%		кВт	3	3
6.3	Максимально допустимый размер батареи		мм	815×208×630	815×208×630
6.4	Батарея напряжение/номинальная емкость K5		В/ Ач	24/210 <sup>④</sup>	24/280 <sup>④</sup>
6.5	Вес батареи		кг	190 <sup>④</sup>	230 <sup>④</sup>
Дополнительные характеристики					
8.1	Тип управления приводом			АС	АС
10.5	Тип рулевого управления			электронное	электронное
10.7	Уровень звукового давления для водителя		дБ (А)	74	74

В случае улучшения технических параметров или конфигураций дальнейшее уведомление не предоставляется.  
Приведенная схема может содержать нестандартные конфигурации.

① Сервисный вес (включая батарею)

Высота мачты (мм)	Сервисный вес (кг)	
2-секц. мачта	CQE12R	CQE15R
2500	1710	1920
2700	1725	1935
3000	1745	1955
3300	1765	1975
3600	1785	1995
4000	1810	2010
4300	1830	2040
3-секц. мачта	CQE12R	CQE15R
3500	1880	2090
4000	1910	2120
4500	1940	2150
4800	1960	2170
5000	1970	2180
5500	2000	2210

② Мачта

без бокового смещения			
2-секц. мачта			
Выс. подъема	Высота опуш. мачты	Высота поднят. мачты	
h3	h1	h4	h4(*)
2500	1815	3500	3075
2700	1915	3700	3275
3000	2065	4000	3575
3300	2215	4300	3875
3600	2365	4600	4175
4000	2565	5000	4575
4300	2715	5300	4875

с боковым смещением			
2-секц. мачта			
Выс. подъема	Высота опуш. мачты	Высота поднят. мачты	
h3	h1	h4	h4(*)
2500	1815	3525	3075
2700	1915	3725	3275
3000	2065	4025	3575
3300	2215	4325	3875
3600	2365	4625	4175
4000	2565	5025	4575
4300	2715	5325	4875

3-секц. мачта					
Выс. подъема	Высота опуш. мачты	Свободный подъем	Высота поднят. мачты		
h3	h1	h2	h2(*)	h4	h4(*)
3500	1735	740	1165	4500	4075
4000	1900	905	1330	5000	4575
4500	2065	1070	1495	5500	5075
4800	2165	1170	1595	5800	5375
5000	2230	1235	1660	6000	5575
5500	2395	1400	1825	6500	6075

3-секц. мачта					
Выс. подъема	Высота опуш. мачты	Свободный подъем	Высота поднят. мачты		
h3	h1	h2	h2(*)	h4	h4(*)
3500	1735	715	1165	4525	4075
4000	1900	880	1330	5025	4575
4500	2065	1045	1495	5100	5075
4800	2165	1145	1595	5400	5375
5000	2230	1210	1660	5600	5575
5500	2395	1375	1825	6100	6075

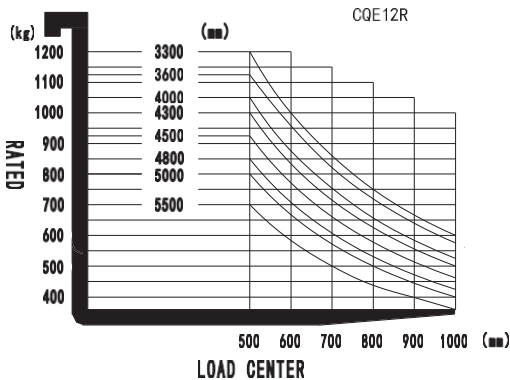
③ Габаритные размеры (мм)

	CQE12R				CQE15R				
	без бокового смещения		с боковым смещением		без бокового смещения		с боковым смещением		
	2-секц. мачта	3-секц. мачта	2-секц. мачта	3-секц. мачта	2-секц. мачта	3-секц. мачта	2-секц. мачта	3-секц. мачта	
Длина общая (минимум)	I1	2312	2354	2347	2389	2332	2379	2367	2413
Длина до спинки вил	I2	1242	1284	1277	1319	1262	1309	1297	1344
Ход выдвижения мачты	I4	490	450	450	415	610	570	570	535
Проход для паллет 1000×1200 поперек	Ast	2684	2715	2710	2742	2726	2759	2751	2784
Проход для паллет 800×1200 вдоль	Ast	2739	2777	2770	2808	2766	2808	2797	2839
Прохода для паллет 1000×1200 поперек	Ast	2786	2822	2816	2853	2817	2857	2847	2886
Прохода для паллет 800×1200 вдоль	Ast	2549	2575	2605	2597	2603	2629	2622	2649

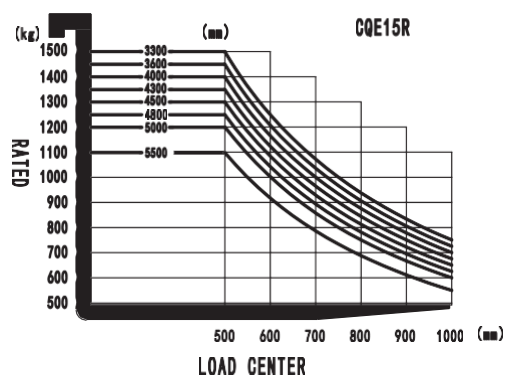
④ Батарея

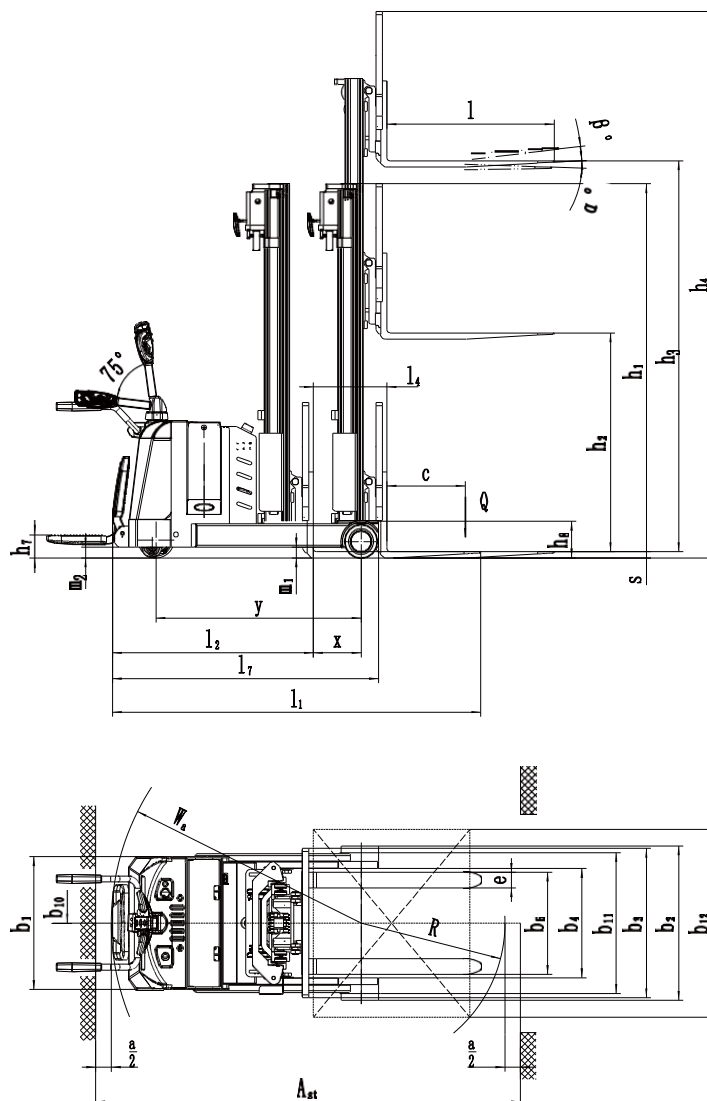
	CQE12R			CQE15R	
	стандарт	опция	опция	стандарт	опция
Емкость(Ач)	210	280	360	280	360
Вес батареи (кг)	190	230	300	230	300

RATED CAPACITIES GRAPH CQE12R



RATED CAPACITIES GRAPH CQE15R





## ОПЦИИ

Дополнительное оснащение	CQE12R	CQE15R
Педаль хода	•	•
Электронный усилитель руля	•	•
Емкость батареи	• 210Ah	• 280Ah
	○ 280/360Ah	○ 360Ah
Литий	○230Ah	○230Ah
Боковая замена батареи	•	•
Противовзрывной клапан	•	•
Форкоп	○	○
Педальный переключатель CE Logic	○	○
Верхняя защита	○	○
Холодное хранение	○	○
Боковое смещение	○	○
Зеркало заднего вида	○	○
Зуммер	•	•
Проблесковый маячок	•	•
Огнетушитель	—	—
Система автозаполнения водой	○	○
Примечание: • стандарт ○ опция — НЕТ		