



# EPL154

## Электрический транспортировщик паллет 1.5т

- Улучшенная конструкция, простая эксплуатация
- Новый дизайн аккумулятора plug-in&out
- Основательное исполнение, стабильная работа
- Надежная приводная система

**AXELOT-TECH**

<https://axelot-tech.ru>

+7 495 109 8 901

## ХАРАКТЕРИСТИКИ

### Улучшенная конструкция, простая эксплуатация

Откидывающаяся металлическая крышка аккумуляторного отсека эффективно защищает батарею; Аккумуляторный отсек оснащен простой крышкой, которая предотвращает непроизвольное подключение или отключение батареи.



### Новый дизайн аккумулятора plug-in&out

На погрузчике установлено встроенное зарядное устройство для зарядки аккумулятора в любое время и в любом месте. Погрузчик оснащается Li-Ion батареями ёмкостью 30Ач для различных условий эксплуатации. Li-Ion батарея, разработанная компанией EP, оснащена удобной в использовании системой BMS (battery management system).



### Основательное исполнение, стабильная работа

В стандартной комплектации погрузчик имеет промышленные плавающие универсальные колеса, обеспечивающие отличную проходимость.



### Надежная приводная система

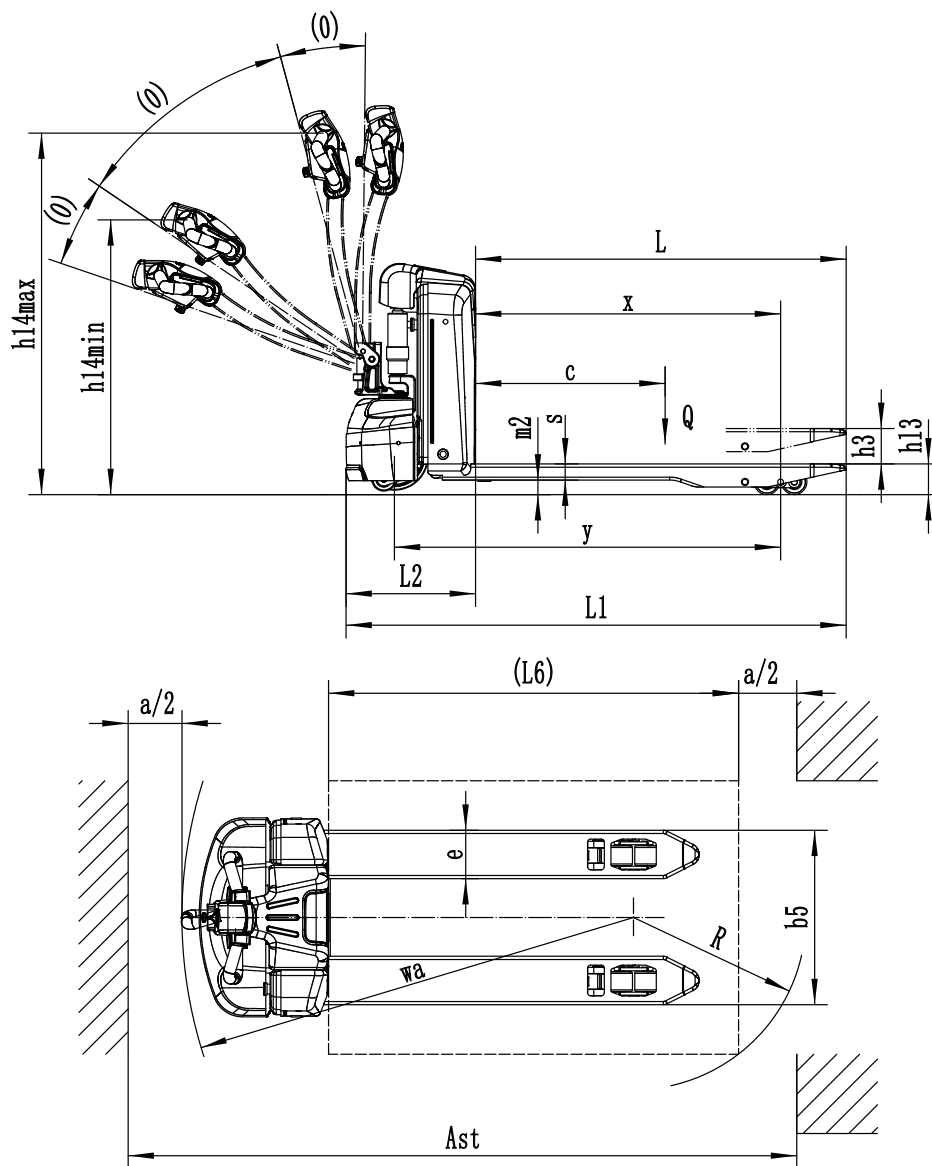
EP154 использует ту же самую проверенную и надежную приводную систему, что и EPT20-15ET со способностью преодолевать подъемы до 10%.



# Электрический транспортировщик паллет 1.5т EPL154

Общие характеристики				
1.1	Производитель			EP
1.2	Модель наименование			EPL154
1.3	Тип привода			Battery
1.4	Положение оператора			Pedestrian
1.5	Номинальная грузоподъемность	Q	kg	1500
1.6	Расстояние до центра тяжести	c	mm	600
1.8	Расстояние от передней оси вилок	x	mm	940(875)
1.9	Колесная база	y	mm	1200(1135)
Веса				
2.1	Сервисный вес (включая батарею)		kg	160
2.2	Нагрузка на оси с грузом ведущая /грузовая сторона		kg	555/1105
2.3	Нагрузка на оси без груза ведущая / грузовая сторона		kg	130/30
Шины, шасси				
3.1	Тип шины ведущие/грузовые колеса			PU/PU
3.2	Размер шины, ведущие колеса (диаметрxширина)		mm	Ф210x70
3.3	Размер шины, грузовые колеса (диаметрxширина)		mm	Ф80x60( Ф74x88)
3.4	Размер шины, роликовые колеса (диаметрxширина)		mm	Ф74x30
3.5	Количество колес ведущих, роликовых/грузовых (x=ведущие)		mm	1x, 2/4(1x, 2/2)
3.6	Ширина колеи, спереди, со стороны привода	b10	mm	450
3.7	Ширина колеи, сзади, со стороны груза	b11	mm	390/(535)
Габаритные размеры				
4.4	Высота подъема	h3	mm	115
4.9	Высота рукоятки в положении движения min./max.	h14	mm	650/1170
4.15	Высота опускания	h13	mm	80
4.19	Длина общая	l1	mm	1550
4.20	Длина до спинки вилок	l2	mm	400
4.21	Ширина общая	b1/ b2	mm	610(695)
4.22	Габаритные размеры вилок	s/ e/ l	mm	50x150x1150
4.25	Расстояние между вилами	b5	mm	540(685)
4.32	Клиренс, центр колесной базы	m2	mm	30
4.34.1	Ширина прохода для паллет 1000 × 1200 поперек	Ast	mm	2094
4.34.2	Ширина прохода для паллет 800 × 1200 вдоль	Ast	mm	2146
4.35	Радиус разворота	Wa	mm	1330
Эксплуатационные данные				
5.1	Скорость перемещения с грузом/без груза	km/ h	km/h	4.5/5
5.2	Скорость подъема с грузом/без груза		m/ s	0.028/0.031
5.3	Скорость опускания с грузом/без груза		m/ s	0.068/0.043
5.8	Мах. преодолеваемый уклон с грузом/без груза		%	6\16
5.10	Тип ходового тормоза			electric
Электродвигатель характеристики				
6.1	Мощность приводного двигателя S2 60 мин		kW	0.75
6.2	Мощность подъемного двигателя при S3 15%		kW	0.8
6.3	Максимально возможный размер аккумулятора		mm	270*110*400
6.4	Аккумулятор напряжение/емкость K5		V/ Ah	24/30
6.5	Вес аккумулятора		kg	10
Дополнительные характеристики				
8.1	Тип управления приводом			DC
10.5	Рулевое управление			mechanical
10.7	Уровень звукового давления для водителя		dB (A)	<74

В случаях улучшения технических параметров или конфигураций последующие уведомления не предоставляется. Приведенный чертеж может содержать нестандартные конфигурации.



## ОПЦИИ:

Дополнительное оснащение		EPL154
1	Длина вил	1150/900/1000/1220/1350/1500/2000
2	Ширина вил	540/685
8	Двойные грузовые колеса	●
9	Одinarные грузовые колеса	○
10	Приводное колесо	-
11	Балансировочное колесо	○
15	Холодное хранение	-
17	Индикатор батареи со счетчиком часов работы	●
18	Индикатор батареи без счетчика часов работы	-
19	Емкость аккумулятора	-
20	Боковая замена аккумулятора	-
22	Система автозаполнения воды	-
25	Вертикальная обработка	●
31	Функция скорость вполуприну при повороте	-
32	Защита рук	-
33	Высота вил в опущенном состоянии	-
34	Специальная спинка	○

Примечание: ● стандарт ○ опция — НЕТ