

MAX-8

2019.V5



EP
Let's grow together

MAX-8

CPCD50-100T8

Т8 Дизельный погрузчик 5.0/6.0/7.0/8.0/10.0 тонны

EP EQUIPMENT CO.,LTD
www.ep-ep.com.ru



CPCD80/100T8

Основные параметры	1	Производитель				EP				
	2	Модель			CPCD80T8	CPCD100T8	CPCD80T8	CPCD100T8	CPCD80T8	CPCD100T8
	3	Тип двигателя (топливо)						Diesel		
	4	Номинальная грузоподъемность	кг		8000	10000	8000	10000	8000	10000
	5	Центр загрузки	мм					600		
	6	Высота подъема (см. таблицу мачт)	мм					3000		
	7	Свободный ход (см. таблицу мачт)	мм					200		
Технические характеристики и размеры	8	Размеры вил	LxWxT		1500x160x75	1500x160x80	1500x160x75	1500x160x80	1500x160x75	1500x160x80
	9	Угол наклона мачты	вперед/назад	deg				6/12		
	10	Расстояние от оси ведущих колес до спинки вил	мм					728		
	11	Задний свес	мм						680	700
	12	Длина до спинки вил	мм						3950	4250
	13	Габаритная ширина	мм							4250
	14	Высота по мачте, сложенная мачта	мм							2245
	15	Размеры	мм						2850	
	16	Высота по мачте, сложенная мачта	мм						4420	
	17	Высота по защитному ограждению (кабине)	мм						2560	
	18	Внешний радиус разворота	мм			3700	3700	4050	3700	4050
Технические характеристики и размеры	19	Мин. размер рабочего коридора для поворота под прямым углом	мм		4580	4580	4950	4950	4580	4950
	20	Скорость	км/ч					25		
	21	Подъемное усилие (с грузом)	мм/сек			390/340	480/350	390/340	480/350	390/340
	22	Тяговое усилие (с грузом)	N			28500	25600	28500	25600	28500
	23	Преодолеваемый уклон (с грузом)	%					20		
	24	Размеры шин	мм					4x900-20-14PR		
	25	Передние	мм					2x900-20-14PR		
	26	Задние	мм					1600		
	27	Передние	мм					1700		
	28	Задние	мм			2500	2500	2800	2500	2800
	29	Дорожный просвет	мм					240/190		
Шасси	30	Под мачтой						350/340		
	31	Посреди колесной базы								
Масса	32	Общая масса	кг		11050	12900	11050	12900	11050	12900
	33	с грузом			17200	20900	17200	20900	17200	20900
	34	Передние			1850	1960	1850	1960	1850	1960
	35	Задние			4900	6260	4900	6260	4900	6260
	36	Батарея	В/А-ч		6150	6640	6150	6640	6150	6640
Двигатель и трансмиссия	37	Напряжение/ёмкость 20 часов цикла разряда						24/80		
	38	Модель			6RG332			QSF3-8	6RG1	
	39	Производитель			China			Cummins	ISUZU	
	40	Мощность двигателя	кВт		85/2200			86/2200	82.3/2000	
	41	Мак. крутящий момент	N.m		450/1400-1800			470/1320	418/1400-1600	
	42	Кол-во цилиндров			6			4	6	
	43	Рабочий объем	мм		102x118			102x115	105/125	
	44	Топливный бак	л		5785			3757	6494	
	45	Производитель			160			China	160	
	46	Тип						Powershift		
	47	Кол-во передач вперед/назад						2/2		
	48	Рабочее давление гидросистемы для навесного оборудования	Мпа					20.5		

1. Спецификация мачт: (2-секционные :2.5м,2.7м,3.0м,3.3м,3.5м,3.8м,4.1м,4.4м,4.7м,5.0м,5.3м,5.6м,5.9м,6.2м,6.5м,6.8м,7.1м,7.4м,7.7м,8.0м,8.3м,8.6м,8.9м,9.2м,9.5м,9.8м,10.1м,10.4м,10.7м,11.0м,11.3м,11.6м,11.9м,12.2м,12.5м,12.8м,13.1м,13.4м,13.7м,14.0м,14.3м,14.6м,14.9м,15.2м,15.5м,15.8м,16.1м,16.4м,16.7м,17.0м,17.3м,17.6м,17.9м,18.2м,18.5м,18.8м,19.1м,19.4м,19.7м,20.0м,20.3м,20.6м,20.9м,21.2м,21.5м,21.8м,22.1м,22.4м,22.7м,23.0м,23.3м,23.6м,23.9м,24.2м,24.5м,24.8м,25.1м,25.4м,25.7м,26.0м,26.3м,26.6м,26.9м,27.2м,27.5м,27.8м,28.1м,28.4м,28.7м,29.0м,29.3м,29.6м,29.9м,30.2м,30.5м,30.8м,31.1м,31.4м,31.7м,32.0м,32.3м,32.6м,32.9м,33.2м,33.5м,33.8м,34.1м,34.4м,34.7м,35.0м,35.3м,35.6м,35.9м,36.2м,36.5м,36.8м,37.1м,37.4м,37.7м,38.0м,38.3м,38.6м,38.9м,39.2м,39.5м,39.8м,40.1м,40.4м,40.7м,41.0м,41.3м,41.6м,41.9м,42.2м,42.5м,42.8м,43.1м,43.4м,43.7м,44.0м,44.3м,44.6м,44.9м,45.2м,45.5м,45.8м,46.1м,46.4м,46.7м,47.0м,47.3м,47.6м,47.9м,48.2м,48.5м,48.8м,49.1м,49.4м,49.7м,50.0м,50.3м,50.6м,50.9м,51.2м,51.5м,51.8м,52.1м,52.4м,52.7м,53.0м,53.3м,53.6м,53.9м,54.2м,54.5м,54.8м,55.1м,55.4м,55.7м,56.0м,56.3м,56.6м,56.9м,57.2м,57.5м,57.8м,58.1м,58.4м,58.7м,59.0м,59.3м,59.6м,59.9м,60.2м,60.5м,60.8м,61.1м,61.4м,61.7м,62.0м,62.3м,62.6м,62.9м,63.2м,63.5м,63.8м,64.1м,64.4м,64.7м,65.0м,65.3м,65.6м,65.9м,66.2м,66.5м,66.8м,67.1м,67.4м,67.7м,68.0м,68.3м,68.6м,68.9м,69.2м,69.5м,69.8м,70.1м,70.4м,70.7м,71.0м,71.3м,71.6м,71.9м,72.2м,72.5м,72.8м,73.1м,73.4м,73.7м,74.0м,74.3м,74.6м,74.9м,75.2м,75.5м,75.8м,76.1м,76.4м,76.7м,77.0м,77.3м,77.6м,77.9м,78.2м,78.5м,78.8м,79.1м,79.4м,79.7м,80.0м,80.3м,80.6м,80.9м,81.2м,81.5м,81.8м,82.1м,82.4м,82.7м,83.0м,83.3м,83.6м,83.9м,84.2м,84.5м,84.8м,85.1м,85.4м,85.7м,86.0м,86.3м,86.6м,86.9м,87.2м,87.5м,87.8м,88.1м,88.4м,88.7м,89.0м,89.3м,89.6м,89.9м,90.2м,90.5м,90.8м,91.1м,91.4м,91.7м,92.0м,92.3м,92.6м,92.9м,93.2м,93.5м,93.8м,94.1м,94.4м,94.7м,95.0м,95.3м,95.6м,95.9м,96.2м,96.5м,96.8м,97.1м,97.4м,97.7м,98.0м,98.3м,98.6м,98.9м,99.2м,99.5м,99.8м,100.1м,100.4м,100.7м,101.0м,101.3м,101.6м,101.9м,102.2м,102.5м,102.8м,103.1м,103.4м,103.7м,104.0м,104.3м,104.6м,104.9м,105.2м,105.5м,105.8м,106.1м,106.4м,106.7м,107.0м,107.3м,107.6м,107.9м,108.2м,108.5м,108.8м,109.1м,109.4м,109.7м,110.0м,110.3м,110.6м,110.9м,111.2м,111.5м,111.8м,112.1м,112.4м,112.7м,113.0м,113.3м,113.6м,113.9м,114.2м,114.5м,114.8м,115.1м,115.4м,115.7м,116.0м,116.3м,116.6м,116.9м,117.2м,117.5м,117.8м,118.1м,118.4м,118.7м,119.0м,119.3м,119.6м,119.9м,120.2м,120.5м,120.8м,121.1м,121.4м,121.7м,122.0м,122.3м,122.6м,122.9м,123.2м,123.5м,123.8м,124.1м,124.4м,124.7м,125.0м,125.3м,125.6м,125.9м,126.2м,126.5м,126.8м,127.1м,127.4м,127.7м,128.0м,128.3м,128.6м,128.9м,129.2м,129.5м,129.8м,130.1м,130.4м,130.7м,131.0м,131.3м,131.6м,131.9м,132.2м,132.5м,132.8м,133.1м,133.4м,133.7м,134.0м,134.3м,134.6м,134.9м,135.2м,135.5м,135.8м,136.1м,136.4м,136.7м,137.0м,137.3м,137.6м,137.9м,138.2м,138.5м,138.8м,139.1м,139.4м,139.7м,140.0м,140.3м,140.6м,140.9м,141.2м,141.5м,141.8м,142.1м,142.4м,142.7м,143.0м,143.3м,143.6м,143.9м,144.2м,144.5м,144.8м,145.1м,145.4м,145.7м,146.0м,146.3м,146.6м,146.9м,147.2м,147.5м,147.8м,148.1м,148.4м,148.7м,149.0м,149.3м,149.6м,149.9м,150.2м,150.5м,150.8м,151.1м,151.4м,151.7м,152.0м,152.3м,152.6м,152.9м,153.2м,153.5м,153.8м,154.1м,154.4м,154.7м,155.0м,155.3м,155.6м,155.9м,156.2м,156.5м,156.8м,157.1м,157.4м,157.7м,158.0м,158.3м,158.6м,158.9м,159.2м,159.5м,159.8м,160.1м,160.4м,160.7м,161.0м,161.3м,161.6м,161.9м,162.2м,162.5м,162.8м,163.1м,163.4м,163.7м,164.0м,164.3м,164.6м,164.9м,165.2м,165.5м,165.8м,166.1м,166.4м,166.7м,167.0м,167.3м,167.6м,167.9м,168.2м,168.5м,168.8м,169.1м,169.4м,169.7м,170.0м,170.3м,170.6м,170.9м,171.2м,171.5м,171.8м,172.1м,172.4м,172.7м,173.0м,173.3м,173.6м,173.9м,174.2м,174.5м,174.8м,175.1м,175.4м,175.7м,176.0м,176.3м,176.6м,176.9м,177.2м,177.5м,177.8м,178.1м,178.4м,178.7м,179.0м,179.3м,179.6м,179.9м,180.2м,180.5м,180.8м,181.1м,181.4м,181.7м,182.0м,182.3м,182.6м,182.9м,183.2м,183.5м,183.8м,184.1м,184.4м,184.7м,185.0м,185.3м,185.6м,185.9м,186.2м,186.5м,186.8м,187.1м,187.4м,187.7м,188.0м,188.3м,188.6м,188.9м,189.2м,189.5м,189.8м,190.1м,190.4м,190.7м,191.0м,191.3м,191.6м,191.9м,192.2м,192.5м,192.8м,193.1м,193.4м,193.7м,194.0м,194.3м,194.6м,194.9м,195.2м,195.5м,195.8м,196.1м,196.4м,196.7м,197.0м,197.3м,197.6м,197.9м,198.2м,198.5м,198.8м,199.1м,199.4м,199.7м,200.0м,200.3м,200.6м,200.9м,201.2м,201.5м,201.8м,202.1м,202.4м,202.7м,203.0м,203.3м,203.6м,203.9м,204.2м,204.5м,204.8м,205.1м,205.4м,205.7м,206.0м,206.3м,206.6м,206.9м,207.2м,207.5м,207.8м,208.1м,208.4м,208.7м,209.0м,209.3м,209.6м,209.9м,210.2м,210.5м,210.8м,211.1м,211.4м,211.7м,212.0м,212.3м,212.6м,212.9м,213.2м,213.5м,213.8м,214.1м,214.4м,214.7м,215.0м,215.3м,215.6м,215.9м,216.2м,216.5м,216.8м,217.1м,217.4м,217.7м,218.0м,218.3м,218.6м,218.9м,219.2м,219.5м,219.8м,220.1м,220.4м,220.7м,221.0м,221.3м,221.6м,221.9м,222.2м,222.5м,222.8м,223.1м,223.4м,223.7м,224.0м,224.3м,224.6м,224.9м,225.2м,225.5м,225.8м,226.1м,226.4м,226.7м,227.0м,227.3м,227.6м,227.9м,228.2м,228.5м,228.8м,229.1м,229.4м,229.7м,230.0м,230.3м,230.6м,230.9м,231.2м,231.5м,231.8м,232.1м,232.4м,232.7м,233.0м,233.3м,233.6м,233.9м,234.2м,234.5м,234.8м,235.1м,235.4м,235.7м,236.0м,236.3м,236.6м,236.9м,237.2м,237.5м,237.8м,238.1м,238.4м,238.7м,239.0м,239.3м,239.6м,239.9м,240.2м,240.5м,240.8м,241.1м,241.4м,241.7м,242.0м,242.3м,242.6м,242.9м,243.2м,243.5м,243.8м,244.1м,244.4м,244.7м,245.0м,245.3м,245.6м,245.9м,246.2м,246.5м,246.8м,247.1м,247.4м,247.7м,248.0м,248.3м,248.6м,248.9м,249.2м,249.5м,249.8м,250.1м,250.4м,250.7м,251.0м,251.3м,251.6м,251.9м,252.2м,252.5м,252.8м,253.1м,253.4м,253.7м,254.0м,254.3м,254.6м,254.9м,255.2м,255.5м,255.8м,256.1м,256.4м,256.7м,257.0м,257.3м,257.6м,257.9м,258.2м,258.5м,258.8м,259.1м,259.4м,259.7м,260.0м,260.3м,260.6м,260.9м,261.2м,261.5м,261.8м,262.1м,262.4м,262.7м,263.0м,263.3м,263.6м,263.9м,264.2м,264.5м,264.8м,265.1м,265.4м,265.7м,266.0м,266.3м,266.6м,266.9м,267.2м,267.5м,267.8м,268.1м,268.4м,268.7м,269.0м,269.3м,269.6м,269.9м,270.2м,270.5м,270.8м,271.1м,271.4м,271.7м,272.0м,272.3м,272.6м,272.9м,273.2м,273.5м,273.8м,274.1м,274.4м,274.7м,275.0м,275.3м,275.6м,275.9м,276.2м,276.5м,276.8м,277.1м,277.4м,277.7м,278.0м,278.3м,278.6м,278.9м,279.2м,279.5м,279.8м,280.1м,280.4м,280.7м,281.0м,281.3м,281.6м,281.9м,282.2м,282.5м,282.8м,283.1м,283.4м,283.7м,284.0м,284.3м,284.6м,284.9м,285.2м,285.5м,285.8м,286.1м,286.4м,286.7м,287.0м,287.3м,287.6м,287.9м,288.2м,288.5м,288.8м,289.1м,289.4м,289.7м,290.0м,290.3м,290.6м,290.9м,291.2м,291.5м,291.8м,292.1м,292.4м,292.7м,293.0м,293.3м,293.6м,293.9м,294.2м,294.5м,294.8м,295.1м,295.4м,295.7м,296.0м,296.3м,296.6м,296.9м,297.2м,297.5м,297.8м,298.1м,298.4м,298.7м,299.0м,299.3м,299.6м,299.9м,300.2м,300.5м,300.8м,301.1м,301.4м,301.7м,302.0м,302.3м,302.6м,302.9м,303.2м,303.5м,303.8м,304.1м,304.4м,304.7м,305.0м,305.3м,305.6м,305.9м,306.2м,306.5м,306.8м,307.1м,307.4м,307.7м,308.0м,308.3м,308.6м,308.9м,309.2м,309.5м,309.8м,310.1м,310.4м,310.7м,311.0м,311.3м,311.6м,311.9м,312.2м,312.5м,312.8м,313.1м,313.4м,313.7м,314.0м,314.3м,314.6м,314.9м,315.2м,315.5м,315.8м,316.1м,316.4м,316.7м,317.0м,317.3м,317.6м,317.9м,318.2м,318.5м,318.8м,319.1м,319.4м,319.7м,320.0м,320.3м,320.6м,320.9м,321.2м,321.5м,321.8м,322.1м,322.4м,322.7м,323.0м,323.3м,323.6м,323.9м,324.2м,324.5м,324.8м,325.1м,325.4м,325.7м,326.0м,326.3м,326.6м,326.9м,327.2м,327.5м,327.8м,328.1м,328.4м,328.7м,329.0м,329.3м,329.6м,329.9м,330.2м,330.5м,330.8м,331.1м,331.4м,331.7м,332.0м,332.3м,332.6м,332.9м,333.2м,333.5м,333.8м,334.1м,334.4м,334.7м,335.0м,335.3м,335.6м,335.9м,336.2м,336.5м,336.8м,337.1м,337.4м,337.7м,338.0м,338.3м,338.6м,338.9м,339.2м,339.5м,339.8м,340.1м,340.4м,340.7м,341.0м,341.3м,341.6м,341.9м,342.2м,342.5м,342.8м,343.1м,343.4м,343.7м,344.0м,344.3м,344.6м,344.9м,345.2м,345.5м,345.8м,346.1м,346.4м,346.7м,347.0м,347.3м,347.6м,347.9м,348.2м,348.5м,348.8м,349.1м,349.4м,349.7м,350.0м,350.3м,350.6м,350.9м,351.2м,351.5м,351.8м,352.1м,352.4м,352.7м,353.0м,353.3м,353.6м,353.9м,354.2м,354.5м,354.8м,355.1м,355.4м,355.7м,356.0м,356.3м,356.6м,356.9м,357.2м,357.5м,357.8м,358.1м,358.4м,358.7м,359.0м,359.3м,359.6м,359.9м,360.2м,360.5м,360.8м,361.1м,361.4м,361.7м,362.0м,362.3м,362.6м,362.9м,363.2м,363.5м,363.8м,364.1м,364.4м,364.7м,3

5.0/6.0/7.0t T8 series mast: (pneumatic)

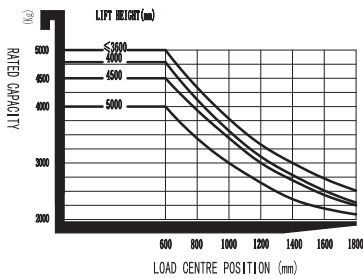
Тип	Модель	Макс. высота подъема вил	Габаритные размеры				Свободный ход		Задний свес	Угол наклона		Остаточная грузоподъемность		
			Высота сложенной мачты	Мачта выдвинута		Без решетки	С решеткой	Вперед		Назад	Центр загрузки 600 мм			
				Без решетки	С решеткой						5.0t	6.0t	7.0t	
мм	мм	мм	мм	мм	мм	мм	мм	Deg	Deg	кг	кг	кг		
Двухсекционная широкообзорная	2W300	3000	2510	4000	4430	130	130	635	6	12	5000	6000	7000	
	2W330	3300	2660	4200	4730	130	130	635	6	12				
	2W350	3500	2760	4500	4930	130	130	635	6	12				
	2W400	4000	3020	5000	5430	130	130	635	6	12				
	2W450	4500	3310	5500	5930	130	130	635	6	6				
	2W500	5000	3560	6000	6430	130	130	635	6	6				
Двухсекционная со свобод.ходом	2F300	3000	2460	4000	4430	1545	1090	635	6	12	5000	6000	—	
	2F330	3300	2610	4300	4730	1695	1240	635	6	12				
	2F350	3500	2710	4500	4930	1795	1340	635	6	12				
	2F400	4000	3010	5000	5430	2095	1640	635	6	12				
Трёхсекционная со свобод.ходом	3F450	4500	2650	5750	5070	1740	1285	680	6	6	4500	5500	6500	
	3F480	4800	2765	6050	5375	1845	1390	680	6	6				
	3F500	5000	2830	6250	5575	1910	1455	680	3	6				
	3F540	5400	2965	6830	6150	2045	1590	680	3	6	4200	5200	5500	
	3F600	6000	3165	7250	6570	2245	1790	680	3	6	4000	5000	5300	

8.0/10.0t T8 series mast: (pneumatic)

Тип	Модель	Макс. высота подъема вил	Габаритные размеры			Свободный ход		Задний свес		Угол наклона		Остаточная грузоподъемность	
			Высота сложенной мачты	Мачта выдвинута		Без решетки	С решеткой	8.0t	10.0t	Вперед	Назад	Центр загрузки 600 мм	
				С решеткой	Без решетки							С решеткой	8.0t
мм	мм	мм	мм	мм	мм	мм	мм	мм	Deg	Deg	кг	кг	
Двухсекционная широкообзорная	2W300	3130	2920	4310	210	210	728	728	6	12	8000	10000	
	2W330	3430	3070	4610	210	210	728	728	6	12			
	2W350	3630	3170	4810	210	210	728	728	6	12			
	2W400	4130	3470	5310	210	210	728	728	6	12			
	2W450	4630	3720	5810	210	210	728	728	6	12			
	2W500	5130	3970	6310	210	210	728	728	6	6			
Трёхсекционная со свобод.ходом	2W550	5630	4270	7035	210	210	728	728	6	6	7200	8500	
	3F450	4530	2900	5875	1580	1580	768	768	6	6	7200	7800	
	3F480	4830	3000	6175	1680	1680	768	768	6	6	7000	7650	
	3F500	5030	3065	6375	1745	1745	768	768	6	6	6300	7500	
	3F550	5530	3255	6775	1935	1935	768	768	3	6	6500	7200	
	3F600	6030	3455	7375	2135	2135	768	768	3	6	6000	6000	

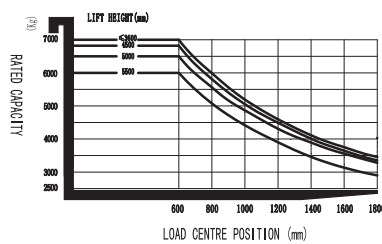
RATED CAPACITIES AND LOAD CENTERS GRAPH

CPCD50T8



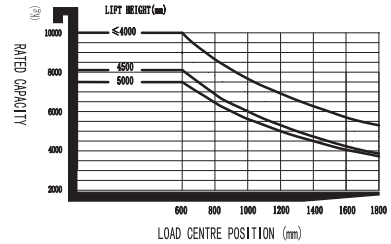
RATED CAPACITIES AND LOAD CENTERS GRAPH

CPCD70T8



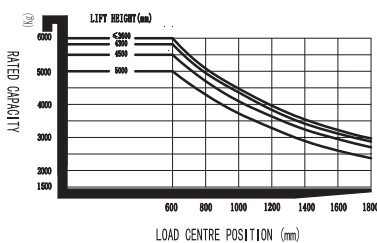
RATED CAPACITIES AND LOAD CENTERS GRAPH

CPCD100T8



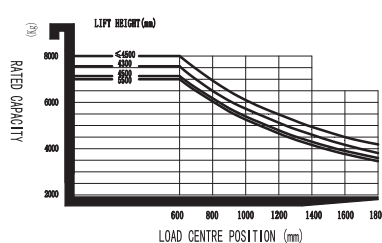
RATED CAPACITIES AND LOAD CENTERS GRAPH

CPCD60T8

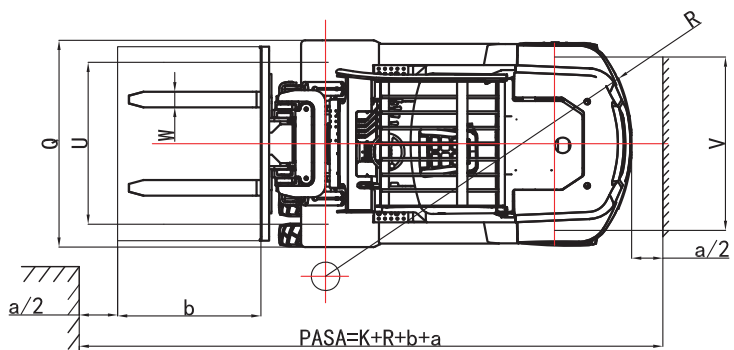
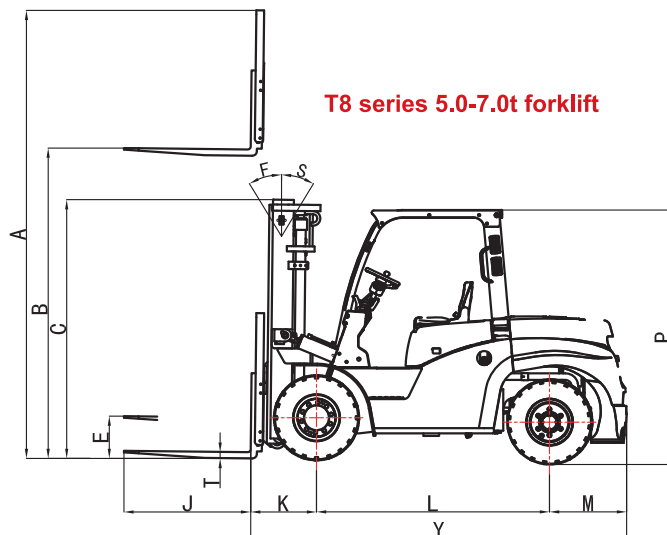


RATED CAPACITIES AND LOAD CENTERS GRAPH

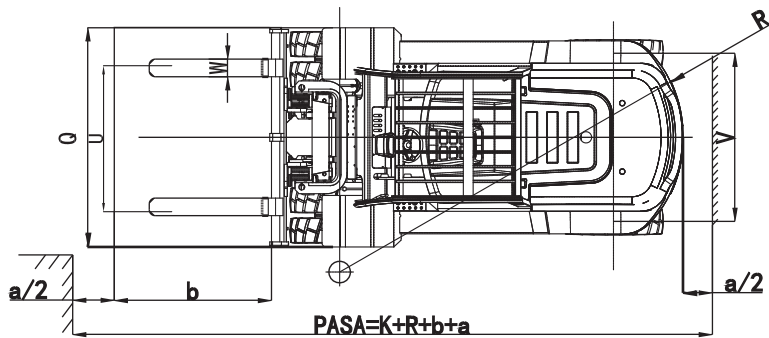
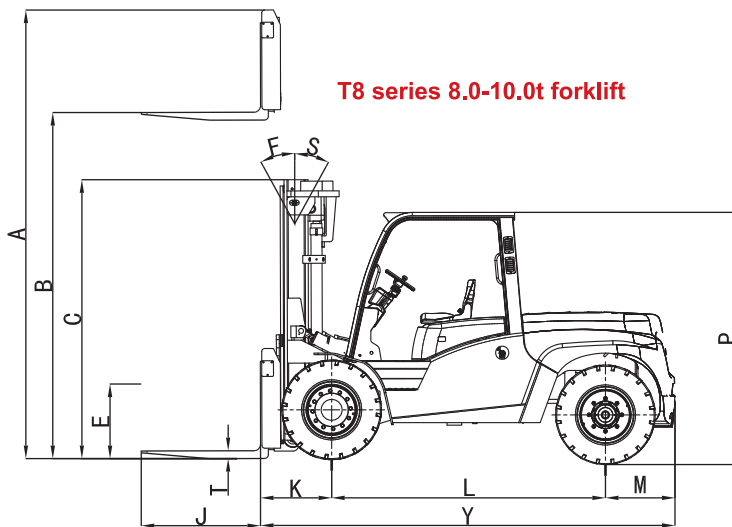
CPCD80T8



T8 series 5.0-7.0t forklift



T8 series 8.0-10.0t forklift



Список доступных опций

Опции	CPCD50T8	CPCD60T8	CPCD70T8	CPCD80T8	CPCD100T8	
1	Различная длина вил	○	○	○	○	○
2	Различное навесное оборудование	○	○	○	○	○
3	Складные вилы	○	○	○	○	○
4	Позиционер вил	○	○	○	○	○
5	Импортный двигатель	○	○	○	○	○
6	Выхлоп вертикальный	○	○	○	○	○
7	Сдвоенный воздушный фильтр	○	○	○	○	○
8	Шины суперэластик	○	○	○	○	○
9	Шины суперэластик немаркие	○	○	○	○	○
10	Защитное ограждение оператора	○	○	○	○	○
11	Защитная крыша	●	●	●	●	●
12	Мачты различной высоты подъема	○	○	○	○	○
13	Держатели для принадлежностей	○	○	○	○	○
14	Кабина мягкая	○	○	○	○	○
15	Обогреватель	○	○	○	○	○
16	Ветровое стекло со стеклоочистителем и стеклоомывателем	○	○	○	○	○
17	Заднее стекло со стеклоочистителем и стеклоомывателем	○	○	○	○	○
18	Кабина без боковых дверей	●	●	●	●	●
19	Светодиодные фары головного света	●	●	●	●	●
20	Светодиодные фонари, указатели поворота и торможения	○	○	○	○	○
21	Огнетушитель	○	○	○	○	○
22	Комфортное сиденье с пневматической подвеской	○	○	○	○	○
23	Сиденье с амортизатором	●	●	●	●	●
24	Галогеновые фары головного света	○	○	○	○	○
25	Резиновый коврик пола	○	○	○	○	○
26	OPS система	○	○	○	○	○
27	Специальное исполнение каретки и решетки ограждения груза	○	○	○	○	○
28	Вентилятор охлаждения оператора	○	○	○	○	○

ПРИМЕЧАНИЕ: ● стандартное исполнение ○ опционально — не устанавливается

T8 series 5.0-7.0t forklift



T8 series 8.0-10.0t forklift

