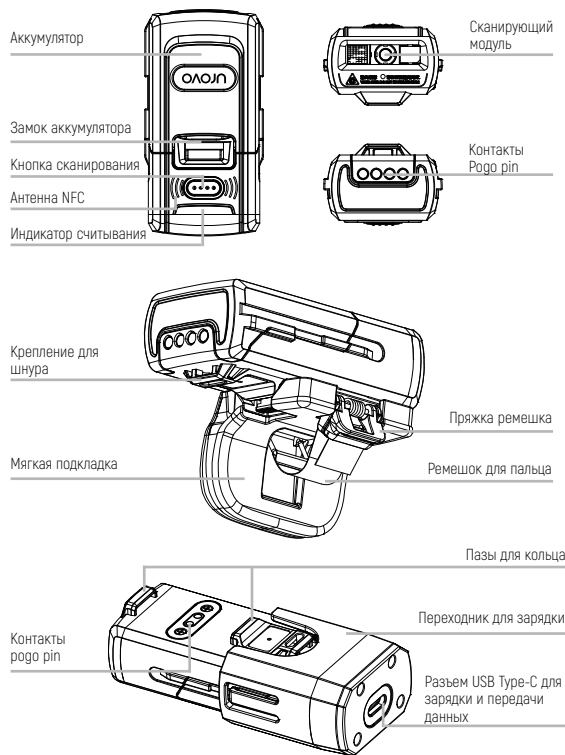
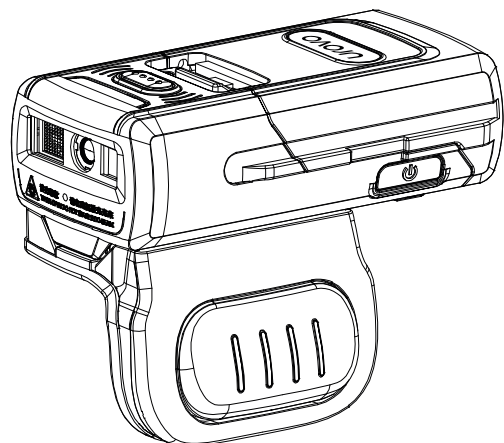


Вид сверху / спереди / сзади



Комплект поставки

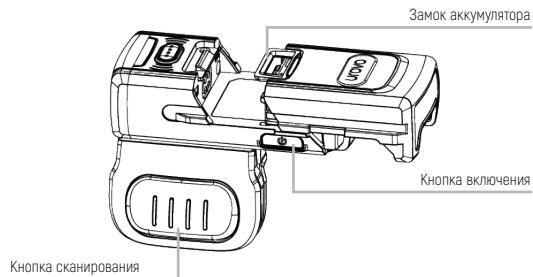
- Сканер-кольцо SR5600 - 1
- Аккумулятор - 1
- Переходник для зарядки - 1
- Кабель передачи данных (USB) - 1
- Блок питания - 1
- Краткое руководство пользователя - 1



SR5600 СКАНЕР-КОЛЬЦО КРАТКОЕ РУКОВОДСТВО ПО ЭКСПЛУАТАЦИИ

Установка аккумулятора

Совместите аккумулятор с верхней частью SR5600 и вставьте его в аккумуляторный отсек. Аккумулятор требуется полностью задвинуть в отсек до защелкивания замка аккумулятора



Установка кольца для крепления на палец

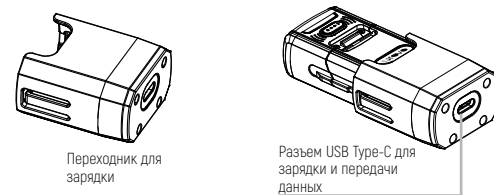
Совместите один паз на SR5600 с выступом на кольце и защелкните второй паз с замком кольца. Кольцо можно установить для ношения на правой или левой руке. На рис. 1 изображена установка для правой руки, а на рис. 2 - для левой.

Чтобы снять сканер с кольца, нажмите на подпружиненный язычок замка (оранжевого цвета), чтобы освободить сканер от крепления.



Инструкция по зарядке через переходник

Вставьте нижнюю часть сканера в переходник до защелкивания. Подключите интерфейс Type-C переходника к кабелю передачи данных и зарядному устройству. Если индикатор загорелся красным светом, то устройство заряжается.



Инструкция по эксплуатации

I. Для включения устройства нажмите и удерживайте кнопку питания несколько секунд, затем отпустите её. После включения и загрузки сканер SR5600 автоматически переходит в режим ожидания сопряжения Bluetooth, при этом индикатор будет мигать синим цветом.

II. Если сканер не подключен по Bluetooth, то при сканировании штрих-кода выдается звуковой сигнал ошибки. Сканер автоматически выключается, если в течение 5 минут не будет установлено соединение по Bluetooth.

III. Подключение SR5600 к основному устройству по Bluetooth возможно тремя различными способами.

1. На вашем телефоне или планшете перейдите в раздел «Настройки», Bluetooth. Найдите название сканера в списке доступных Bluetooth устройств (имя сканера будет показано как SR5600-XXXX, где XXXX – 4 последние цифры MAC-адреса устройства) и выполните сопряжение сканера с вашим устройством.
2. Подключение сканера через "NFC touch": Включите NFC на основном устройстве, совместите значки NFC на SR5600 и основном устройстве и следуйте инструкциям настройки, которые будут показаны на основном устройстве.
3. Подключение при помощи настроечного штрихкода.

IV. После успешного подключения на сканер-кольце загорится синий индикатор, устройство издаст 2 звуковых сигнала и будет готово к работе.

V. Чтобы изменить настройки сканера, загрузите APK-файл приложения настройки или настроечный плагин WeChat с официального сайта «UROVO». После установки приложения, произведите настройку в соответствии с вашим текущими требованиями и пожеланиями; по завершению настройки в соответствии с ними будет сгенерирован QR-код. Отсканируйте этот QR-код с помощью SR5600, двойной звуковой сигнал укажет на успешную настройку.

Световая индикация

5

Состояние индикатора	Описание
Постоянно горит красным	Сканирование кода или зарядка
Однократное мигание красным	Ошибка установки
Двойное мигание красным	Предупреждающий сигнал при сканировании без подключения к Bluetooth
Однократное мигание зеленым	Успешное сканирование
Постоянно горит зеленым	Аккумулятор полностью заряжен
Постоянно мигает синим	Сканер находится в режиме сопряжения Bluetooth
Постоянно горит синим	Bluetooth соединение установлено успешно

Звуковые сигналы и вибрация

Звуковой сигнал, вибрация	Описание
Звуковой сигнал, вибрация	Успешное включение устройства
Один длинный сигнал + вибрация	Успешное выключение устройства
Один короткий сигнал + вибрация	Успешное распознавание отсканированного кода
Два коротких звуковых сигнала без вибрации	Аккумулятор установлен успешно / Bluetooth-соединение установлено успешно / Bluetooth отключен
Четыре коротких звуковых сигнала + вибрация	Ошибка при настройке
Один длинный звуковой сигнал без вибрации	Предупреждающий сигнал при сканировании без подключения к Bluetooth

Характеристики

6

Сканер штрих-кодов	1D/2D
Разрешение	1280x800
Угол обзора	41° (Г) x 26° (В)
Дальность считывания	Code 39: 60-200 мм (5 mil) DM: 80-200 мм (10 mil) QR Code : 60-400 мм (20 mil) UPC-A: 50-400 мм (13 mil)
Индикация	Звуковая, LED, вибрация
Тип подключения	Pogo pin
Уровень защиты	IP65 (полная защита от пыли и защита от струй воды)
Размер	62,9 x 33 x 18,7 мм
Рабочая температура	-20 °C - +50°C
Температура хранения	-30 °C - +70°C
Влажность	5% RH-95% RH (без конденсации)
Устойчивость к падениям	Устойчиво к падению с высоты 1,5 метра

Информация об аккумуляторе

- Существует опасность взрыва при замене комплектного аккумулятора на другой, не подходящий по типу и мощности аккумулятор.
- Существуют ограничения в отношении того, как долго аккумулятор может работать или храниться, прежде чем потребуются его замена. На фактический срок службы аккумулятора влияют многие факторы, такие как жара, холод, суровые условия окружающей среды и сильные удары.
- При хранении аккумуляторов более шести месяцев может произойти необратимое ухудшение эксплуатационных качеств. Храните аккумуляторы заряженными наполовину и отдельно от устройств в сухом прохладном месте для предотвращения потери емкости, коррозии металлических элементов и утечки электролита.
- Замените аккумулятор при обнаружении значительного сокращения времени работы устройства.

Инструкции по безопасной эксплуатации аккумулятора

7

- Место, в котором производится зарядка устройств, должно быть очищено от мусора, горючих материалов или химикатов. Особую осторожность следует проявлять в тех случаях, когда устройство заряжается в некоммерческих условиях.
- Следуйте инструкциям по использованию, хранению и зарядке аккумулятора, приведенным в руководстве пользователя.
- Неправильное использование аккумулятора может привести к пожару, взрыву или другим опасным ситуациям.
- Для зарядки аккумулятора температура аккумулятора и зарядного устройства должна находиться в диапазоне от 0 °C до +40 °C.
- Используйте аккумулятор и зарядное устройство, которые подходят к данной модели сканера. Использование несовместимых зарядных устройств и аккумуляторов может повлечь за собой взрывы, пожары и другие опасные ситуации.
- Для устройств, использующих порт USB в качестве источника зарядки, устройство должно подключаться только к устройствам с логотипом USB-IF или прошедшим программу соответствия требованиям USB-IF.
- Не пытайтесь разобрать, вскрыть, разбить, изогнуть, деформировать, проткнуть или разломать аккумулятор.
- Сильный удар при падении любого устройства с питанием от аккумулятора на твердую поверхность может привести к перегреву аккумулятора.
- Не допускайте короткого замыкания аккумулятора и контакта металлических или токопроводящих предметов с клеммами аккумулятора.
- Не модифицируйте и не переделывайте аккумулятор, не пытайтесь вставлять в него посторонние предметы, не погружайте и не подвергайте воздействию воды или других жидкостей, а также не подвергайте воздействию огня, взрыва или других источников опасности.
- Не оставляйте и не храните оборудование в местах, где может быть очень жарко, или вблизи них, например, в припаркованном автомобиле или рядом с радиатором или другим источником тепла. Не помещайте аккумулятор в микроволновую печь или сушилку для белья.
- Использование аккумулятора детьми должно находиться строго под наблюдением.
- Утилизация использованных аккумуляторов регулируется соответствующими местными документами или правилами, касающимися утилизации использованных аккумуляторов.
- Не бросайте аккумулятор в огонь.
- При проглатывании аккумулятора немедленно обратитесь к врачу.

- В случае протечки аккумулятора не допускайте попадания жидкости на кожу или в глаза. Если произошел контакт, промойте пораженный участок большим количеством воды и обратитесь к врачу.

Меры предосторожности

- Прочтите всю информацию в этом руководстве перед использованием устройства, чтобы обеспечить безопасную и правильную работу.
- Используйте совместимые с данным устройством аксессуары, которые одобрены производителем и подходят к данной модели устройства. Использование зарядных устройств, аккумуляторов, кабелей питания, не одобренных производителем, может повлечь за собой взрывы, пожары и другие опасные ситуации.
- Используйте устройство и аксессуары в указанном температурном режиме. При слишком низкой или слишком высокой температуре воздуха возможна поломка устройства.
- Не разбирайте устройство и его аксессуары. Если устройство или его компоненты не работают должным образом, обратитесь в службу поддержки или отправьте устройство на техническую экспертизу для проверки и тестирования.

8