

MAX-8

2019.6.1



MAX-8

Отличная производительность и надежность

CPCD45T8/CPCD50T8-X

Т8 Дизельный вилочный погрузчик 4.5/5.0т.

EP EQUIPMENT CO.,LTD
www.ep-ep.com.ru



CPCD45T8/CPCD50T8-X

T8 Дизельный вилочный погрузчик 4.5/5.0т.

		EP			
		CPCD45T8	CPCD50T8-X	CPCD45T8	CPCD50T8-X
1	Производитель				
2	Модель				CPCD50T8-X
3	Тип двигателя			Diesel	Diesel
4	Номинальная грузоподъемность	Kg	4500	4500	5000
5	Центр загрузки	mm	500	500	500
6	Высота подъема (см. таблицу мачт)	mm	3000	3000	3000
7	Свободный ход (см. таблицу мачт)	mm	150	150	150
8	Размеры вил	mm	1070x150x55	1070x150x55	1070x150x55
9	Угол наклона мачты	deg	6/10	6/10	6/10
10	Расстояние от оси ведущих колес до спинки вил	mm	565	565	565
11	Задний свес	mm	540	540	540
12		mm	3070	3070	3070
13	Длина до спинки вил	mm	1480	1480	1480
14	Общая ширина	mm	2265	2265	2265
15	Высота по мачте, сложенная мачта	mm	4250	4250	4250
16	Высота по мачте, сложенная мачта	mm	2250	2250	2250
17	Высота по защитному ограждению (кабине)	mm	2830	2830	2830
18	Внешний радиус разворота	mm	3595	3595	3595
19	Мин.Размер рабочего коридора для поворота под прямым углом	mm	22/20	22/20	22/20
20	Скорость	Km/h	480/450	480/450	480/450
21	Подъема (с грузом)	mm/sec	21000	21000	21000
22	Тяговое усилие (с грузом)	N	20	20	20
23	Преодолеваемый уклон (с грузом)	%			
24	Размер шин	mm	300-15-14PR	300-15-14PR	300-15-14PR
25		mm	700-12-12PR	700-12-12PR	700-12-12PR
26	Ширина колеи	mm	1180	1180	1180
27	Колесная база	mm	1190	1190	1190
28	Дорожный просвет	mm	2000	2000	2000
29	Посреди колесной базы	mm	160/140	160/140	160/140
30	Общая масса	Kg	195/180	195/180	195/180
31			6770	6770	7050
32	С грузом		9805	9805	10484
33	Задние		1465	1465	1566
34	Передние		3046	3046	3172
35	Задние		3724	3724	3878
36	Напряжение/Емкость	V/AH	24/60	12/80	24/60
37	Модель		S65	QSF2.8	4D35ZG31
38	Производитель		MITSUBISHI	CUMMINS	XIN CHAI
39	Мощность двигателя	kw	52/2300	55/2200	60/2200
40	Мак крутящий момент	N.m	248/1700	300/1600	300/1600-1800
41	Двигатель		6	4	4
42	Размер цилиндров	mm	94*120	94*100	98*115
43	Рабочий объем	cc	4996	2775	3460
44	Топливный бак	L		90	
45	Производитель			CHINA	
46	Трансмиссия			Powershift	
47	Тип			2/1	
48	Кол-во передач			17.5	
48	Рабочее давление гидросистемы для навесного оборудования	Мпа			

ОПЦИИ МАЧТЫ

4.5/5.0т. Т8 Мачта серии: (пневматическая)

Тип	Модель	Макс. высота подъема вилки	Общая высота				Свободный ход		Задний свес	Угол наклона		Остаточная грузоподъемность	
			Высота сложенной мачты	мачта выдвинута		без решетки	с решеткой	FWD		BWD	Центр загрузки 500 мм		
				без решетки	с решеткой						4.5т	5.0т	
													мм
Широкий обзор мачты	2W300	3000	2280	4175	3770	145	145	565	6	10	4500	5000	
	2W330	3300	2430	4475	4070	145	145	565	6	10	4500	5000	
	2W350	3500	2530	4675	4270	145	145	565	6	10	4500	5000	
	2W370	3700	2630	4875	4470	145	145	565	6	10	4350	4800	
	2W400	4000	2830	5175	4770	145	145	565	6	6	4250	4750	
	2W425	4250	2955	5425	5020	145	145	565	6	6	3800	4250	
Двухсекционная широкообзорная	2F271	2710	2250	3885	3480	1055	1355	565	6	10	4500	5000	
	2F300	3000	2395	4175	3770	1200	1500	565	6	10	4500	5000	
	2F330	3300	2545	4475	4070	1350	1650	565	6	10	4500	5000	
	2F350	3500	2645	4675	4270	1450	1750	565	6	10	4500	5000	
Трёхсекционная широкообзорная	3F400	4000	2080	4780	5200	1230	900	578	6	6	4000	4500	
	3F435	4350	2195	5130	5550	1345	1015	578	6	6	3800	4250	
	3F450	4500	2245	5280	5700	1395	1065	578	6	6	3600	4000	
	3F470	4700	2310	5480	5900	1460	1130	578	6	6	3350	3750	
	3F500	5000	2460	5780	6200	1610	1280	578	6	6	3150	3500	
	3F550	5500	2680	6280	6700	1830	1500	578	3	6	2550	2850	
3F600	6000	2845	6780	7200	1995	1665	578	3	6	1950	2200		

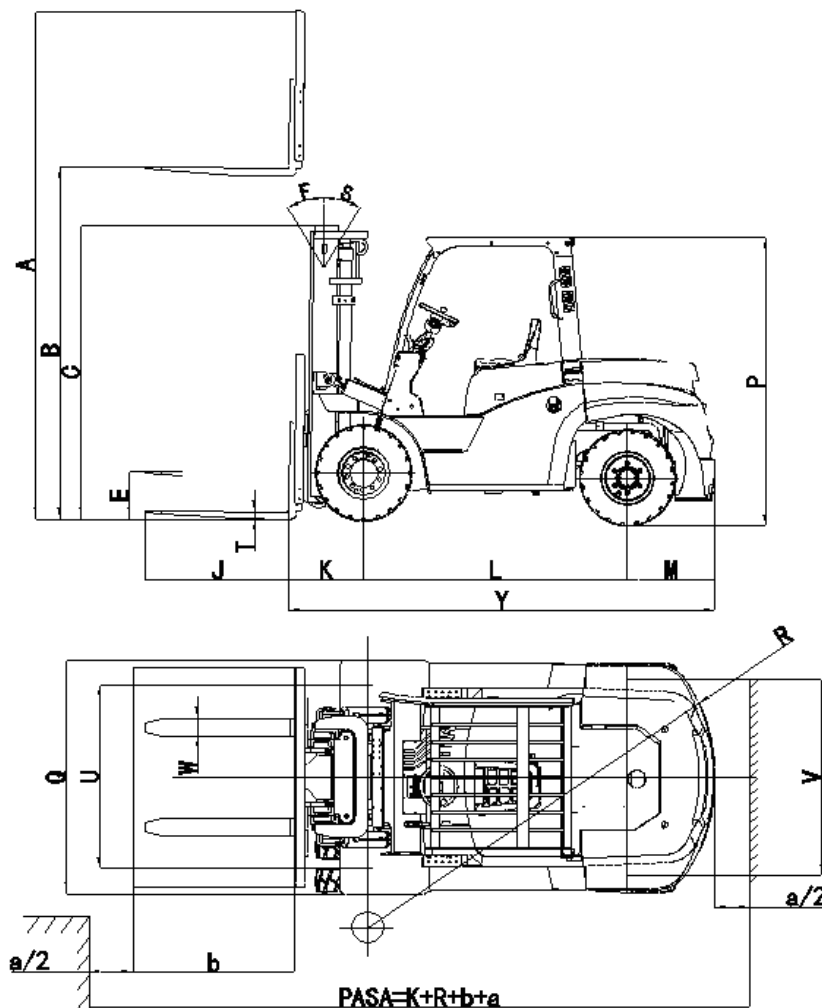


график производительности

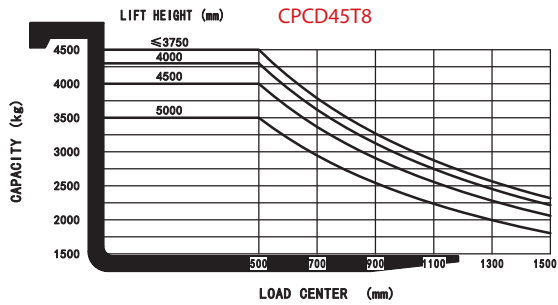
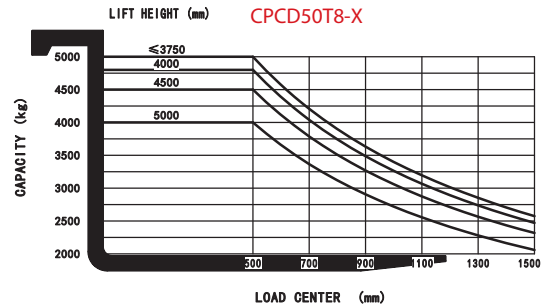


график производительности



ОПЦИИ

Options	45T8	50T8-X
1 Длина вилки	○	○
2 Выдвижная вилка	○	○
3 Складная вилка	○	○
4 Импортный дизельный двигатель	○	○
5 Выхлоп вертикальный	○	○
6 Сдвоенный воздушный фильтр	○	○
7 Шины суперэластик	○	○
8 Шины суперэластик немаркие	○	○
9 Защитное ограждение оператора	●	●
10 Опции мачты	○	○
11 Устройство бокового смещения вилок (навесное на каретку)	○	○
12 Интегрированное устройство бокового смещения вилок	○	○
13 Кабина мягкая	○	○
14 Обогреватель	○	○
15 Ветровое стекло со стеклоочистителем и стеклоомывателем	○	○
16 Заднее стекло со стеклоочистителем и стеклоомывателем	○	○
17 Вентилятор охлаждения оператора	○	○
18 Кабина без боковой двери	○	○
19 Огнетушитель	○	○
20 Сиденье с амортизатором	○	○
21 Светодиодные фары головного света	●	●
22 Задние светодиодные фары	○	○
23 Система OPS	○	○

Примечание: ● Стандарт ○ Опционально — не устанавливается

