



CQD16/20L

Электрический ричтрак 1.6/2.0т

- Оптимальная видимость
- Улучшенная устойчивость
- Эффективный подъем груза
- Простая и точная работа

LI-ION
TECHNOLOGY

АКСЕЛОТ-ТЕХ
<https://axelot-tech.ru>
+7 495 109 8 901



ХАРАКТЕРИСТИКИ

Оптимальная видимость

Компактные размеры литий-ионной аккумуляторной батареи обеспечивают лучшую видимость в CQD16L/20L. Вместе со смещенным расположением масляных патрубков это значительно улучшает видимость штабелирования CQD16L/20L и гибкость работы.



Улучшенная устойчивость

Низкий центр тяжести и новая конструкция двутавровой мачты повышают устойчивость ричтрака. CQD20L может быть полностью загружен даже при высоте подъема 6,5 м, а CQD16L при высоте 5 м.



Max. Lifting Height(fully loaded)

Эффективный подъем груза

CQD16/20L обладает мощной производительностью и бесшумной работой благодаря модернизированным гидравлическим насосам и мощным подъемным двигателям мощностью 11,75 кВт для CQD16L и 20 кВт для CQD20L. Модернизированная технология значительно повышает эффективность штабелирования на 50%, снижает рабочий шум на 10 дБ и энергопотребление на 30%.



Простая и точная работа

CQD20L оснащен механическим индикатором высоты, который сообщает операторам правильную высоту вила на различных уровнях стеллажа для точной работы и повышения эффективности штабелирования.



Электрический ричтрак 1.6т CQD16L

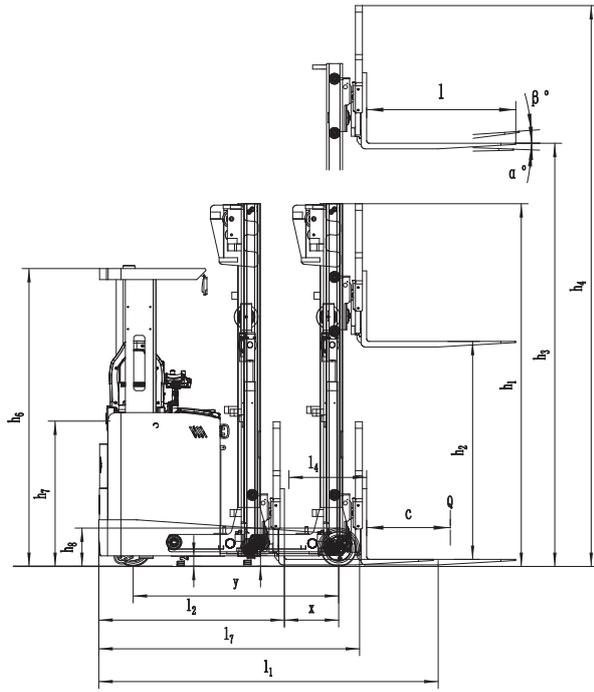
Общие характеристики				
1.1	Производитель			EP
1.2	Модель			CQD16L
1.3	Тип двигателя			аккумулятор
1.4	Положение оператора			сидя
1.5	Номинальная грузоподъемность	Q	T	1.6
1.6	Расстояние от центра тяжести	c	мм	600
1.9	Колесная база	y	мм	1474
Вес				
2.1	Сервисный вес (включая аккумулятор)		кг	2840 ^①
2.2	Нагрузка на оси, вилы выдвинуты без груза ведущ./груз. сторона		кг	-
2.3	Нагрузка на оси, вилы втянуты без груза ведущ./грузов. сторона		кг	1840/1060
2.4	Нагрузка на оси, вилы выдвинуты с грузом ведущ./груз. сторона		кг	470/4060
2.5	Нагрузка на оси, вилы втянуты с грузом ведущ./грузов. сторона		кг	1500/3040
Шины, шасси				
3.1	Тип шины, ведущие/грузовые колеса			полиуретан
3.2	Размер шины, ведущие колеса (диаметр×ширина)		мм	Φ260×105
3.3	Размер шины, грузовые колеса (диаметр×ширина)		мм	Φ254×114
3.4	Размер шины, ролики (диаметр×ширина)		мм	Φ102×51
3.5	Кол-во колес ведущих, роликов/грузовых (x=ведущ. колеса)			1x/2
3.6	Ширина колеи передние ведущие колеса	b10	мм	0
3.7	Ширина колеи задние грузовые колеса	b11	мм	974
Габаритные размеры				
4.1	Угол наклона мачты/каретки вил вперед/назад	α/ β	°	2/4
4.2	Высота мачты в опущенном положении	h1	мм	2780 ^②
4.3	Свободный подъем (спинка нагружена)	h2	мм	1522 ^②
4.4	Высота подъема	h3	мм	6500 ^②
4.5	Высота мачты в поднятом положении	h4	мм	7535 ^②
4.7	Высота до верхней защиты (кабина)	h6	мм	2153
4.8	Высота положения оператора сидя/стоя	h7	мм	1050
4.10	Высота колесных рычагов	h8	мм	277
4.19	Длина общая (минимум)	l1	мм	2434 ^③
4.20	Длина до спинки вил	l2	мм	1330 ^③
4.21	Ширина общая	b1/ b2	мм	1080/1090
4.22	Габаритные размеры вил	s/ e/ l	мм	40×100×1070
4.23	Каретка вил класс/тип А, В			2А
4.24	Ширина каретки вил	b3	мм	872 ^③
4.25	Расстояние между вилами	b5	мм	200-655 ^③
4.26	Расстояние между колесными рычагами/поверхностями погрузки	b4	мм	750
4.28	Ход выдвижения мачты	l4	мм	590 ^③
4.31	Клиренс под мачтой с грузом	m1	мм	80
4.32	Клиренс центр колесной базы	m2	мм	70
4.34.1	Ширина прохода для паллет 1000 × 1200 поперек	Ast	мм	2789 ^③
4.34.2	Ширина прохода для паллет 800 × 1200 вдоль	Ast	мм	2840 ^③
4.35	Радиус разворота	Wa	мм	1720
4.37	Длина поперек колесных рычагов (эксклюзивные вилы)	l7	мм	1870
Эксплуатационные характеристики				
5.1	Скорость передвижения с/без груза		км/ ч	9/9.3
5.2	Скорость подъема с/без груза		м/ с	0.35/0.55
5.3	Скорость опускания с/без груза		м/ с	0.55/0.5
5.4	Скорость выдвижения с/без груза		м/ с	0.15/0.15
5.8	Максимальный преодолеваемый уклон с/без груза		%	8/10
5.10	Тип ходового тормоза			электронный
	Тип стояночного тормоза			электромагнитный
Электродвигатель характеристики				
6.1	Мощность приводного двигателя S2 60 мин		кВт	4
6.2	Мощность подъемного двигателя S3 15%		кВт	11.75
6.3	Максимально допустимый размер батареи		мм	1030×353×630
6.4	Батарея напряжение/номинальная емкость K5		В/ Ач	48/360 ^④
6.5	Вес батареи		кг	450 ^④
Дополнительные характеристики				
8.1	Тип управления приводом			АС
10.5	Тип рулевого управления			электронное
10.7	Уровень звукового давления для водителя		дБ(А)	75

В случае улучшения технических параметров или конфигураций дальнейшее уведомление не предоставляется. Приведенная схема может содержать нестандартные конфигурации.

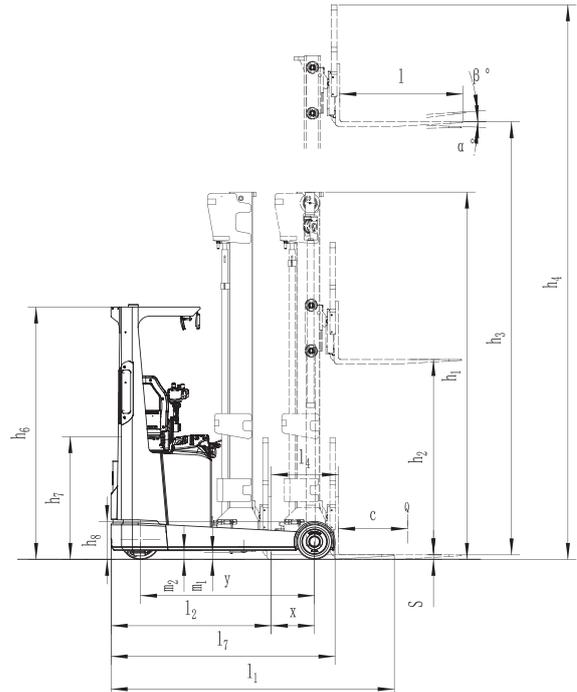
Электрический ричтрак 2,0т CQD20L

Общие характеристики				
1.1	Производитель			EP
1.2	Модель			CQD20L
1.3	Тип двигателя			аккумулятор
1.4	Положение оператора			сидя
1.5	Номинальная грузоподъемность	Q	т	2
1.6	Расстояние от центра тяжести	c	мм	600
1.9	Колесная база	y	мм	1515
Вес				
2.1	Сервисный вес (включая аккумулятор)		кг	3510 ^①
2.2	Нагрузка на оси, вилы выдвинуты без груза ведущ./груз. сторона		кг	-
2.3	Нагрузка на оси, вилы втянуты без груза ведущ./грузов. сторона		кг	2210/1320
2.4	Нагрузка на оси, вилы выдвинуты с грузом ведущ./груз. сторона		кг	470/5060
2.5	Нагрузка на оси, вилы втянуты с грузом ведущ./грузов. сторона		кг	1870/3620
Шины, шасси				
3.1	Тип шины, ведущие/грузовые колеса			полиуретан
3.2	Размер шины, ведущие колеса (диаметр×ширина)		мм	Ф343×140
3.3	Размер шины, грузовые колеса (диаметр×ширина)		мм	Ф310×118
3.4	Размер шины, ролики (диаметр×ширина)		мм	Ф102×51
3.5	Кол-во колес ведущих, роликов/грузовых (x=ведущ. колеса)			1x/2
3.6	Ширина колеи передние ведущие колеса	b10	мм	0
3.7	Ширина колеи задние грузовые колеса	b11	мм	1148
Габаритные размеры				
4.1	Угол наклона мачты/каретки вил вперед/назад	α / β	°	2/4
4.2	Высота мачты в опущенном положении	h1	мм	3219 ^②
4.3	Свободный подъем (спинка нагружена)	h2	мм	1712 ^②
4.4	Высота подъема	h3	мм	7500 ^②
4.5	Высота мачты в поднятом положении	h4	мм	8565 ^②
4.7	Высота до верхней защиты (кабина)	h6	мм	2213
4.8	Высота положения оператора сидя/стоя	h7	мм	1076
4.10	Высота колесных рычагов	h ₈	мм	333
4.19	Длина общая (минимум)	l1	мм	2463
4.20	Длина до спинки вил	l2	мм	1393
4.21	Ширина общая	b1/ b2	мм	1260/1270
4.22	Габаритные размеры вил	s/ e/ l	мм	40×120×1070
4.23	Каретка вил класс/тип А, В			2А
4.24	Ширина каретки вил	b3	мм	990
4.25	Расстояние между вилами	b5	мм	240-770
4.26	Расстояние между колесными рычагами/поверхностями погрузки	b4	мм	915
4.28	Ход выдвижения мачты	l ₄	мм	585
4.31	Клиренс под мачтой с грузом	m1	мм	60
4.32	Клиренс центр колесной базы	m2	мм	75
4.34.1	Ширина прохода для паллет 1000 × 1200 поперек	Ast	мм	2835
4.34.2	Ширина прохода для паллет 800 × 1200 вдоль	Ast	мм	2885
4.35	Радиус разворота	Wa	мм	1770
4.37	Длина поперек колесных рычагов (эксклюзивные вилы)	l ₇	мм	1948
Эксплуатационные характеристики				
5.1	Скорость передвижения с/без груза		км/ ч	10/11
5.2	Скорость подъема с/без груза		м/ с	0.38/0.55
5.3	Скорость опускания с/без груза		м/ с	0.41/0.38
5.4	Скорость выдвижения с/без груза		м/ с	0.18/0.18
5.8	Максимальный преодолеваемый уклон с/без груза		%	10/15
5.10	Тип ходового тормоза			электронный
	Тип стояночного тормоза			электромагнитный
Электродвигатель характеристики				
6.1	Мощность приводного двигателя S2 60 мин		кВт	7
6.2	Мощность подъемного двигателя S3 15%		кВт	20
6.3	Максимально допустимый размер батареи		мм	928×378×708
6.4	Батарея напряжение/номинальная емкость K5		В/ Ач	48/360 ^④
6.5	Вес батареи		кг	350 ^④
Дополнительные характеристики				
8.1	Тип управления приводом			АС
10.5	Тип рулевого управления			электронное
10.7	Уровень звукового давления для водителя		дБ (А)	75

В случае улучшения технических параметров или конфигураций дальнейшее уведомление не предоставляется. Приведенная схема может содержать нестандартные конфигурации.



CQD16L



CQD20L

ГРАФИК НОМИНАЛЬНОЙ МОЩНОСТИ

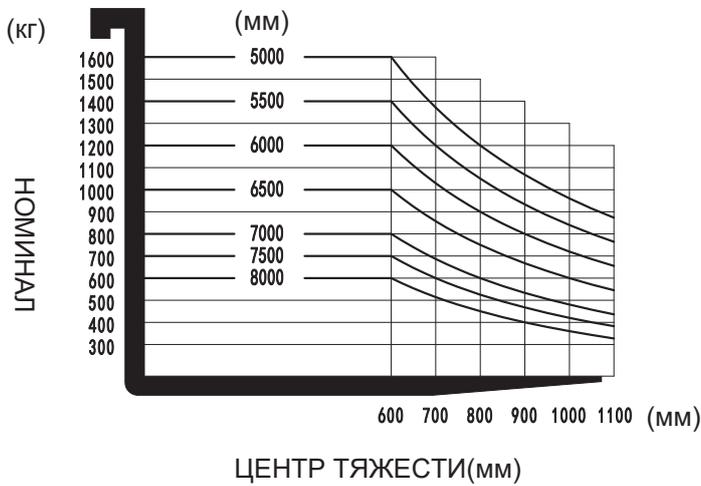
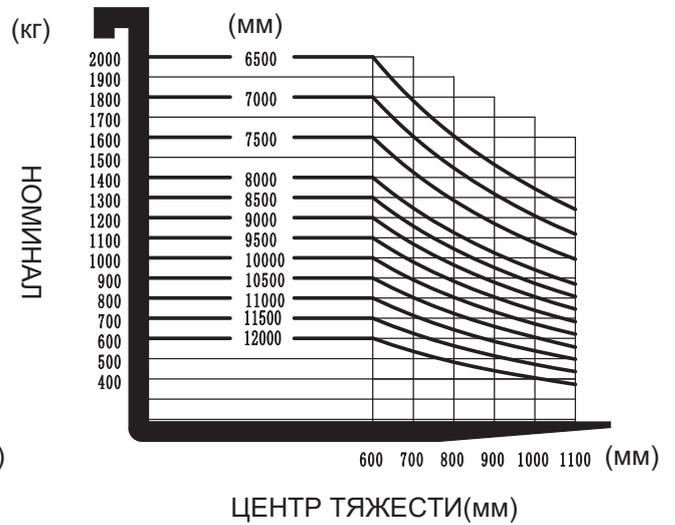


ГРАФИК НОМИНАЛЬНОЙ МОЩНОСТИ



Опции мачты (CQD16L)

① Сервисный вес (включая батарею)

Мачта высота(мм)	Сервисный вес (кг)
мачта дуплекс	
2700	2497
3000	2522
3300	2547
3640	2572
4000	2597
4300	2622
мачта триплекс	
4000	2662
4500	2697
5000	2733
5500	2769
6000	2805
6500	2840
7000	2876
7500	2912
8000	2956

④ Аккумуляторная батарея

Емкость(Ач)	Вес батареи (кг)
280	450
360	465

② Мачта

без бокового смещения			
мачта дуплекс			
высота подъема	высота опущенной мачты	высота поднятой мачты	
h3	h1	h4	h4(*)
2700	1900	3560	3266
3000	2050	3860	3566
3300	2200	4160	3866
3640	2370	4500	4206
4000	2550	4860	4566
4300	2700	5160	4866

Примечание: (*) для модели без спинки

мачта триплекс					
высот. подъем	высота опущенн. мачты	свободный подъем		высота поднятой мачты	
h3	h1	h2	h2(*)	h4	h4(*)
4000	1930	662	662	4899	4899
4500	2100	842	842	5399	5399
5000	2270	1002	1002	5899	5899
5500	2440	1182	1182	6399	6399
6000	2610	1342	1342	6899	6899
6500	2780	1522	1522	7399	7399
7000	2950	1682	1682	7899	7899
7500	3120	1842	1842	8399	8399
8000	3330	2102	2102	9035	8899

Примечание: (*) для модели без спинки

с боковым смещением			
мачта дуплекс			
высота подъема	высота опущенной мачты	высота поднятой мачты	
h3	h1	h4	h4(*)
2700	1900	3735	3266
3000	2050	4035	3566
3300	2200	4335	3866
3640	2370	4675	4206
4000	2550	5035	4566
4300	2700	5335	4866

Примечание: (*) для модели без спинки

мачта триплекс					
высот. подъем	высота опущенн. мачты	свободный подъем		высота поднятой мачты	
h3	h1	h2	h2(*)	h4	h4(*)
4000	1930	662	662	5035	4899
4500	2100	842	842	5535	5399
5000	2270	1002	1002	6035	5899
5500	2440	1182	1182	6535	6399
6000	2610	1342	1342	7035	6899
6500	2780	1522	1522	7535	7399
7000	2950	1682	1682	8035	7899
7500	3120	1842	1842	8535	8399
8000	3330	2102	2102	9035	8899

Примечание: (*) для модели без спинки

③ Габаритные размеры (мм)

		без бокового смещения		с боковым смещением	
		мачта дуплекс	мачта триплекс	мачта дуплекс	мачта триплекс
Длина общая (минимум)	l1	2377	2399	2412	2434
Длина до спинки вил	l2	1273	1295	1308	1330
Ширина каретки вил	b3	837		872	
Наружная ширина вил	b5	200-620		200-655	
Ход выдвигения	l4	625		590	
Ширина прохода для паллет 1000 × 1200 поперек	Ast	2749	2764	2774	2789
Ширина прохода для паллет 800×1200 вдоль	Ast	2789	2809	2821	2840
Ширина прохода для паллет 1000×1200 вдоль	Ast	2840	2858	2869	2888
Ширина прохода для паллет 800×1200 поперек	Ast	2626	2638	2645	2666

Опции мачты(CQD20L)

①Сервисный вес (включая батарею)

Мачта высота(мм)	Сервисный вес (кг)
мачта дуплекс	
2700	2847
3000	2872
3300	2896
3640	2924
4000	2953
4300	2977
4520	3005
5000	3044
5480	3086
6000	3143

②Мачта

мачта дуплекс				
высот. подъем	высота опущенн. мачты	своб. подъем	высота поднятой мачты	
h3	h1	h2	h4	h4(*)
2700	1980	120	3765	3280
3000	2130	120	4065	3580
3300	2280	120	4365	3880
3640	2450	120	4705	4220
4000	2630	120	5065	4580
4300	2780	120	5365	4880
4520	2960	160	5585	5140
5000	3200	160	6065	5620
5480	3460	160	6545	6120
6000	3720	160	7065	6640

Примечание: (*) для модели без спинки

мачта триплекс	
4050	3138
4500	3180
5000	3223
5500	3271
6000	3320
6500	3363
7000	3479
7500	3510
8000	3569
8500	3629
9000	3688
9500	3736
10000	3850
10500	3898
11000	3944
11500	3991
12000	4037

мачта триплекс					
высот. подъем	высота опущенн. мачты	свободный подъем		высота поднятой мачты	
h3	h1	h2	h2(*)	h4	h4(*)
4050	1999	522	522	5115	5113
4500	2149	672	672	5565	5563
5000	2299	772	772	6065	6063
5500	2469	952	952	6565	6563
6000	2649	1172	1172	7065	7063
6500	2799	1272	1272	7565	7563
7000	3049	1532	1532	8065	8063
7500	3219	1712	1712	8565	8563
8000	3389	1852	1852	9065	9063
8500	3609	2072	2072	9565	9563
9000	3769	2212	2212	10065	10063
9500	3939	2392	2392	10565	10563
10000	4159	2612	2612	11065	11063
10500	4329	2792	2792	11565	11563
11000	4489	2932	2932	12065	12063
11500	4659	3112	3112	12565	12563
12000	4819	3252	3252	13065	13063

Примечание: (*) для модели без спинки

④Аккумулятор

Модель	CQD20L	
Li-Ion батарея емкость	360Ач	560Ач
Li-Ion батарея вес	350кг	350кг