



## RPL Series LI-ION TECHNOLOGY

Электрический транспортировщик паллет с платформой оператора 2.0/2.5/3.0т

- Литий-ионная технология
- Надежные предохранительные рычаги
- Более точный рабочий механизм
- Увеличенный срок службы подвижных частей
- Усиленные грузовые колеса в сборе

АКСЕЛОТ-ТЕХ  
<https://axelot-tech.ru>  
+7 495 109 8 901



## ■ ХАРАКТЕРИСТИКИ

### ■ Литий-ионная технология

Серия RPL оснащена литий-ионным аккумулятором EP 24 В / 210 Ач, который поддерживает возможность зарядки. Операторы могут заряжать погрузчик в желаемое время в течение дня, не нарушая рабочего графика.



### ■ Надежные предохранительные рычаги

Предохранительные рычаги серии RPL изготовлены из усиленной стали, чтобы обеспечить долгий срок службы конструкции погрузчика.



### ■ Более точный рабочий механизм

Использование в конструкции погрузчика сдвига с одновременным перемещением по всей оси обеспечивает более высокую точность работы.



### ■ Увеличенный срок службы подвижных частей

Специально подобранный материал штифта, процесс термообработки и индивидуально подогнанная втулка обеспечивают большую прочность для основных подвижных узлов.



### ■ Усиленные грузовые колеса в сборе

RPL251 и RPL301 поставляются с усиленными рамами и обновленными звеньями грузовых колес для повышения износостойкости и работы в тяжелых условиях эксплуатации.



# Электрический транспортировщик паллет 2.0т RPL201/RPL201H

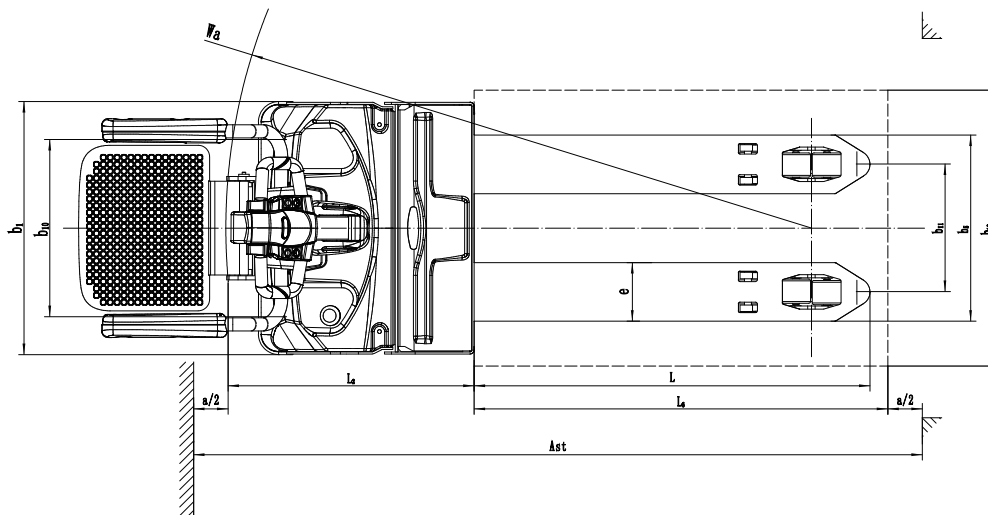
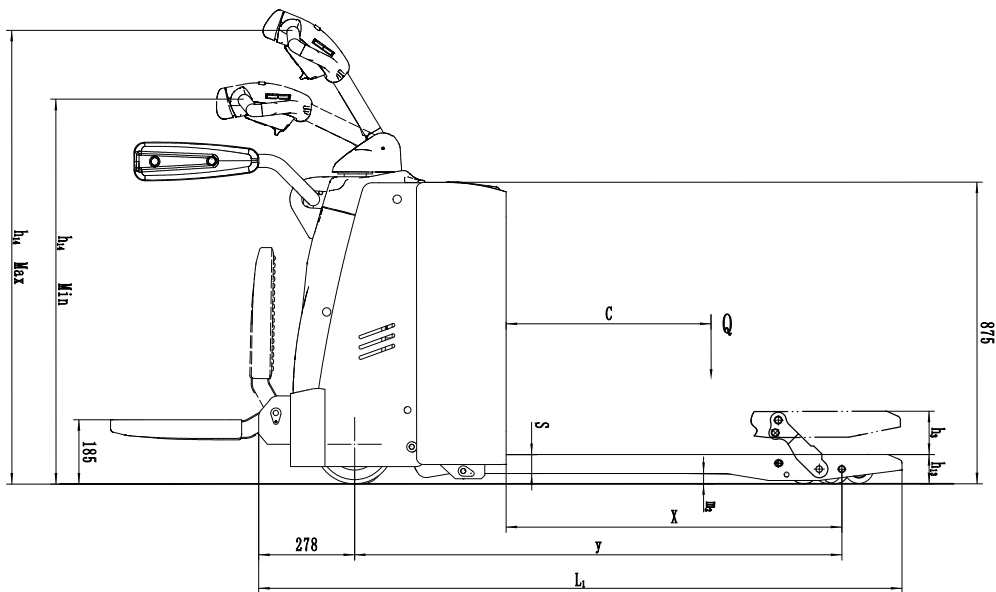
Общие характеристики							
1.1	Производитель			EP		EP	
1.2	Модель наименование			RPL201		RPL201H	
1.3	Тип привода			электрический		электрический	
1.4	Положение оператора			стоя		стоя	
1.5	Номинальная грузоподъемность	Q	кг	2000		2000	
1.6	Расстояние до центра тяжести	c	мм	600		600	
1.8	Расстояние от передней оси вил	x	мм	916 / 982	937 / 1003	916 / 982	937 / 1003
1.9	Колесная база	y	мм	1418	1438	1418	1438
Вес							
2.1	Сервисный вес (включая батарею)		кг	630		630	
2.2	Нагрузка на оси с грузом ведущая /грузовая сторона		кг	1020 / 1610		1020 / 1610	
2.3	Нагрузка на оси без груза ведущая / грузовая сторона		кг	500 / 130		500 / 130	
Шины, шасси							
3.1	Тип шины ведущие/грузовые колеса			полиуретан / полиуретан		полиуретан / полиуретан	
3.2	Размер шины, ведущие колеса (диаметр×ширина)		мм	Φ230x75		Φ230x75	
3.3	Размер шины, грузовые колеса (диаметр×ширина)		мм	Φ85x70 / Φ83x115		Φ85x70 / Φ83x115	
3.4	Размер шины, роликовые колеса (диаметр×ширина)		мм	Φ130x55		Φ130x55	
3.5	Кол-во колес ведущих, роликов/грузовых (x=ведущ)		мм	1 x +2 / 4 / 1 x + 2 / 2		1 x +2 / 4 / 1 x + 2 / 2	
3.6	Ширина колеи, спереди, со стороны привода	b <sub>10</sub>	мм	510		510	
3.7	Ширина колеи, сзади, со стороны груза	b <sub>11</sub>	мм	370 / 430 / 515		370 / 430 / 515	
Габаритные размеры							
4.4	Высота подъема	h <sub>3</sub>	мм	120		120	
4.9	Высота рукоятки в положении движения min./max.	h <sub>14</sub>	мм	1150 / 1470		1150 / 1470	
4.15	Высота опускания	h <sub>13</sub>	мм	85		85	
4.19	Длина общая	l <sub>1</sub>	мм	1860	1930	1860	1930
4.20	Длина до спинки вил	l <sub>2</sub>	мм	710		710	
4.21	Ширина общая	b <sub>1</sub> / b <sub>2</sub>	мм	730		730	
4.22	Габаритные размеры вил	s/ e/ l	мм	55x170x1150	55x170x1220	55x170x1150	55x170x1220
4.25	Расстояние между вилами	b <sub>5</sub>	мм	540 / 600 / 685		540 / 600 / 685	
4.32	Клиренс, центр колесной базы	m <sub>2</sub>	мм	30		30	
4.34.1	Ширина прохода для паллет 1000 × 1200 поперек	A <sub>st</sub>	мм	2523		2523	
4.34.2	Ширина прохода для паллет 800 × 1200 вдоль	A <sub>st</sub>	мм	2372		2372	
4.35	Радиус разворота	W <sub>a</sub>	мм	1700		1700	
Эксплуатационные данные							
5.1	Скорость перемещения с грузом/без груза	km/ h	км/ч	5.5 / 6		9.0 / 12.0	
5.2	Скорость подъема с грузом/без груза		м/ с	0.050 / 0.054		0.050 / 0.054	
5.3	Скорость спуска с грузом/без груза		м/ с	0.067 / 0.054		0.067 / 0.054	
5.8	Max. преодолеваемый уклон с грузом/без груза		%	8 / 16		8 / 16	
5.10	Тип ходового тормоза			электромагнитный		электромагнитный	
Электродвигатель характеристики							
6.1	Мощность приводного двигателя S2 60 мин		кВт	1.6		2.5	
6.2	Мощность подъемного двигателя при S3 15%		кВт	2.2		2.2	
6.3	Максимально возможный размер аккумулятора		мм	550*190*500		550*190*500	
6.4	Аккумулятор напряжение/емкость K5		В/ Ач	24 / 210		24 / 210	
6.5	Вес аккумулятора		кг	70		70	
Дополнительные характеристики							
8.1	Тип управления приводом			АС		АС	
10.5	Рулевое управление тип			электронное		электронное	
10.7	Уровень звукового давления для водителя		дБ (А)	74		74	

В случаях улучшения технических параметров или конфигураций последующие уведомления не предоставляется. Приведенный чертеж может содержать нестандартные конфигурации.

# Электрический транспортировщик паллет 2.5/3.0т RPL251/RPL301

Общие характеристики							
1.1	Производитель			EP		EP	
1.2	Модель наименование			RPL251		RPL301	
1.3	Тип привода			электрический		электрический	
1.4	Положение оператора			стоя		стоя	
1.5	Номинальная грузоподъемность	Q	кг	2500		3000	
1.6	Расстояние до центра тяжести	c	мм	600		600	
1.8	Расстояние от передней оси вил	x	мм	980	1000	980	1000
1.9	Колесная база	y	мм	1531	1551	1531	1551
Вес							
2.1	Сервисный вес (включая батарею)		кг	790		790	
2.2	Нагрузка на оси с грузом ведущая /грузовая сторона		кг	1120 / 1670		1120 / 1670	
2.3	Нагрузка на оси без груза ведущая / грузовая сторона		кг	650 / 140		650 / 140	
Шины, шасси							
3.1	Тип шины ведущие/грузовые колеса			полиуретан / полиуретан		полиуретан / полиуретан	
3.2	Размер шины, ведущие колеса (диаметр×ширина)		мм	Φ230 x 75		Φ230 x 75	
3.3	Размер шины, грузовые колеса (диаметр×ширина)		мм	Φ85 x 70 / Φ83 x 115		Φ85 x 70 / Φ83 x 115	
3.4	Размер шины, роликовые колеса (диаметр×ширина)		мм	Φ130 x 55		Φ130 x 55	
3.5	Кол-во колес ведущих, роликов/грузовых (x=ведущ)		мм	1 x +2 / 4 / 1 x + 2 / 2		1 x +2 / 4 / 1 x + 2 / 2	
3.6	Ширина колеи, спереди, со стороны привода	b <sub>10</sub>	мм	510		510	
3.7	Ширина колеи, сзади, со стороны груза	b <sub>11</sub>	мм	370 / 495		370 / 495	
Габаритные размеры							
4.4	Высота подъема	h <sub>3</sub>	мм	120		120	
4.9	Высота рукоятки в положении движения min./max.	h <sub>14</sub>	мм	1150 / 1470		1150 / 1470	
4.15	Высота опускания	h <sub>13</sub>	мм	85		85	
4.19	Длина общая	l <sub>1</sub>	мм	1954	2024	1954	2024
4.20	Длина до спинки вил	l <sub>2</sub>	мм	804		804	
4.21	Ширина общая	b <sub>1</sub> / b <sub>2</sub>	мм	730		730	
4.22	Габаритные размеры вил	s/ e/ l	мм	55x190x1150	55x190x1220	55x190x1150	55x190x1220
4.25	Расстояние между вилами	b <sub>5</sub>	мм	560 / 685		560 / 685	
4.32	Клиренс, центр колесной базы	m <sub>2</sub>	мм	30		30	
4.34.1	Ширина прохода для паллет 1000 × 1200 поперек	A <sub>st</sub>	мм	2590		2590	
4.34.2	Ширина прохода для паллет 800 × 1200 вдоль	A <sub>st</sub>	мм	2448		2448	
4.35	Радиус разворота	Wa	мм	1790		1790	
Эксплуатационные данные							
5.1	Скорость перемещения с грузом/без груза	км/ч	км/ч	5.5 / 6		5.5 / 6	
5.2	Скорость подъема с грузом/без груза		м/с	0.050 / 0.054		0.050 / 0.054	
5.3	Скорость рпускания с грузом/без груза		м/с	0.067 / 0.054		0.067 / 0.054	
5.8	Мах. преодолеваемый уклон с грузом/без груза		%	6 / 16		8 / 16	
5.10	Тип ходового тормоза			электромагнитный		электромагнитный	
Электродвигатель характеристики							
6.1	Мощность приводного двигателя S2 60 мин		кВт	1.6		2.5	
6.2	Мощность подъемного двигателя при S3 15%		кВт	2.2		2.2	
6.3	Максимально возможный размер аккумулятора		мм	550 x 190 x 500		550 x 190 x 500	
6.4	Аккумулятор напряжение/емкость K5		В/Ач	24 / 210		24 / 210	
6.5	Вес аккумулятора		кг	62		62	
Дополнительные характеристики							
8.1	Тип управления приводом			АС		АС	
10.5	Рулевое управление тип			электронное		электронное	
10.7	Уровень звукового давления для водителя		дБ (А)	74		74	

В случаях улучшения технических параметров или конфигураций последующие уведомления не предоставляется. Приведенный чертеж может содержать нестандартные конфигурации.



## ОПЦИИ

Дополнительное оснащение	RPL201/RPL201H
Длина вил	○1150/1220мм
Ширина вил	○540/600/685мм
Двойные грузовые колеса	●
Одинарные грузовые колеса	●
Приводное колесо	●PU
Балансировочное колесо	●
Емкость аккумулятора	○210АЧ
Боковая замена аккумулятора	○210АЧ
Функция скорость вполуповороте	●
Защита рук	●
Высота вил в опущенном состоянии	●85мм
Специальная спинка	○1220мм (48in)/1520мм (60in)
Примечание:	● стандарт ○ опция — НЕТ

Дополнительное оснащение	RPL251/301
Вилы длина*ширина	●1150*685 ○1150/1220*560 ○1220*685
Грузовые колеса	●двойные ○одинарные
Приводное колесо	● PU
Ролик	●
Индикатор аккумулятора с моточасами	●
Емкость аккумулятора	○280АЧ(lead-acid) ○345АЧ (lead-acid) ●210АЧ (li-ion)
Боковая замена аккумулятора	○
Функция скорость вполтину при повороте	●
Защита рук	●
Высота вил в опущенном состоянии	●85мм
Специальная спинка	○48in○60in
Примечание: ● стандарт ○ опция — НЕТ	